

Variante1  
Glasboden  
mit LED-Beleuchtung  
Zubehörartikel 11120

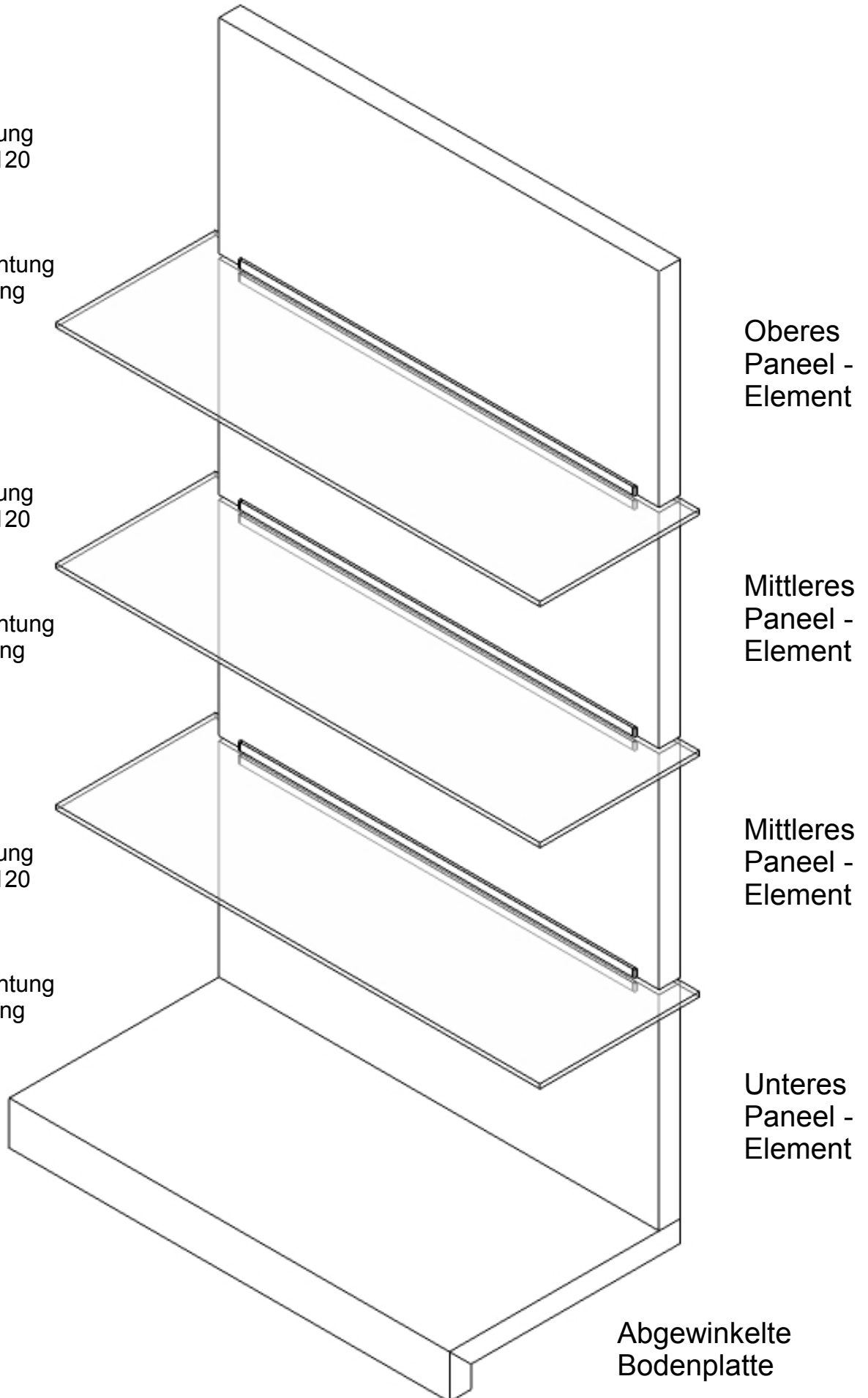
Variante2  
Glasboden  
ohne LED-Beleuchtung  
Standardausführung

Variante1  
Glasboden  
mit LED-Beleuchtung  
Zubehörartikel 11120

Variante2  
Glasboden  
ohne LED-Beleuchtung  
Standardausführung

Variante1  
Glasboden  
mit LED-Beleuchtung  
Zubehörartikel 11120

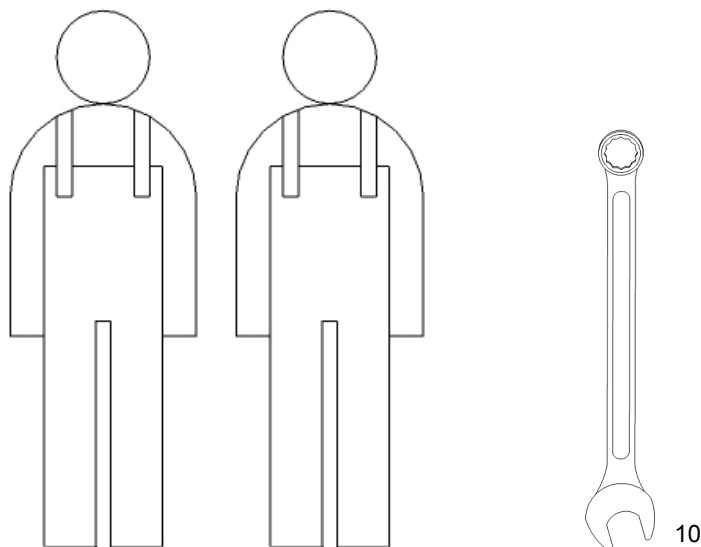
Variante2  
Glasboden  
ohne LED-Beleuchtung  
Standardausführung

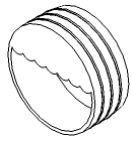


Für den Zusammenbau benötigen Sie :

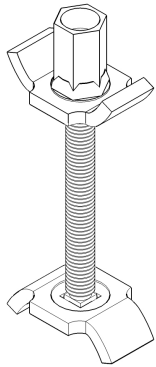
Lieber Kunde, Liebe Kundin,  
lesen Sie sich diese Montageanleitung bitte aufmerksam durch und beachten Sie bitte nachfolgende Hinweise.

- Die Montagereihenfolge bitte einhalten.
- Um Beschädigungen zu vermeiden, legen Sie die einzelnen Möbelteil bitte sorgfältig auf einer sicheren & sauberen Fläche, z.B. einer Montagedecke ab.
- Nutzen Sie nur die, sich in dem Beschlagbeutel befindlichen Beschläge und Einzelteile.
- Vergewissern Sie sich, dass alle Verbindungen fest sind.
- Für den einwandfreien Stand, das optische Erscheinungsbild, sowie die Funktion des Möbels ist eine rechtwinklige Montage und eine lotrechte Positionierung unabdinglich.

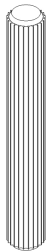




Einbohr-Aufhänger

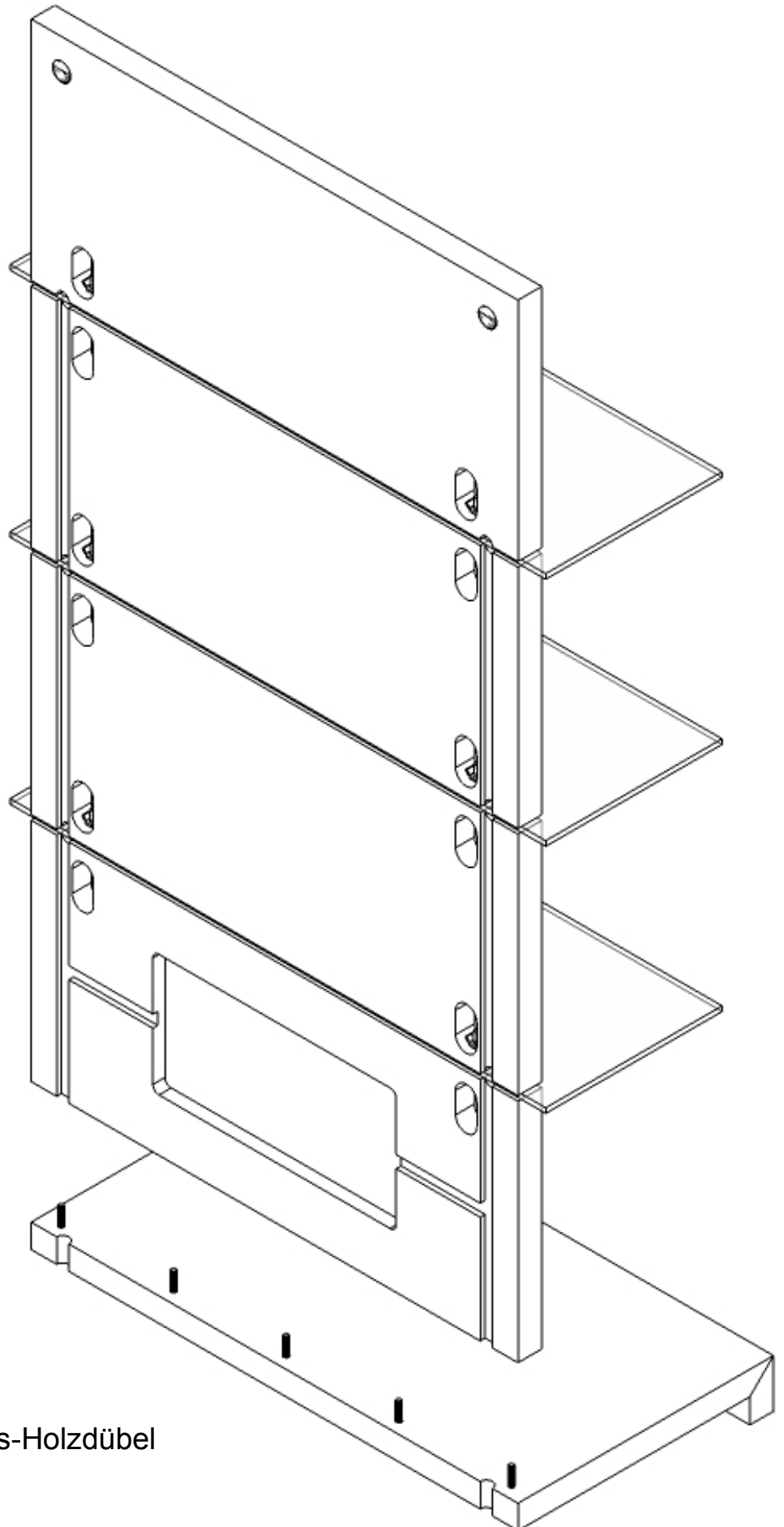


Platten-Verbinder



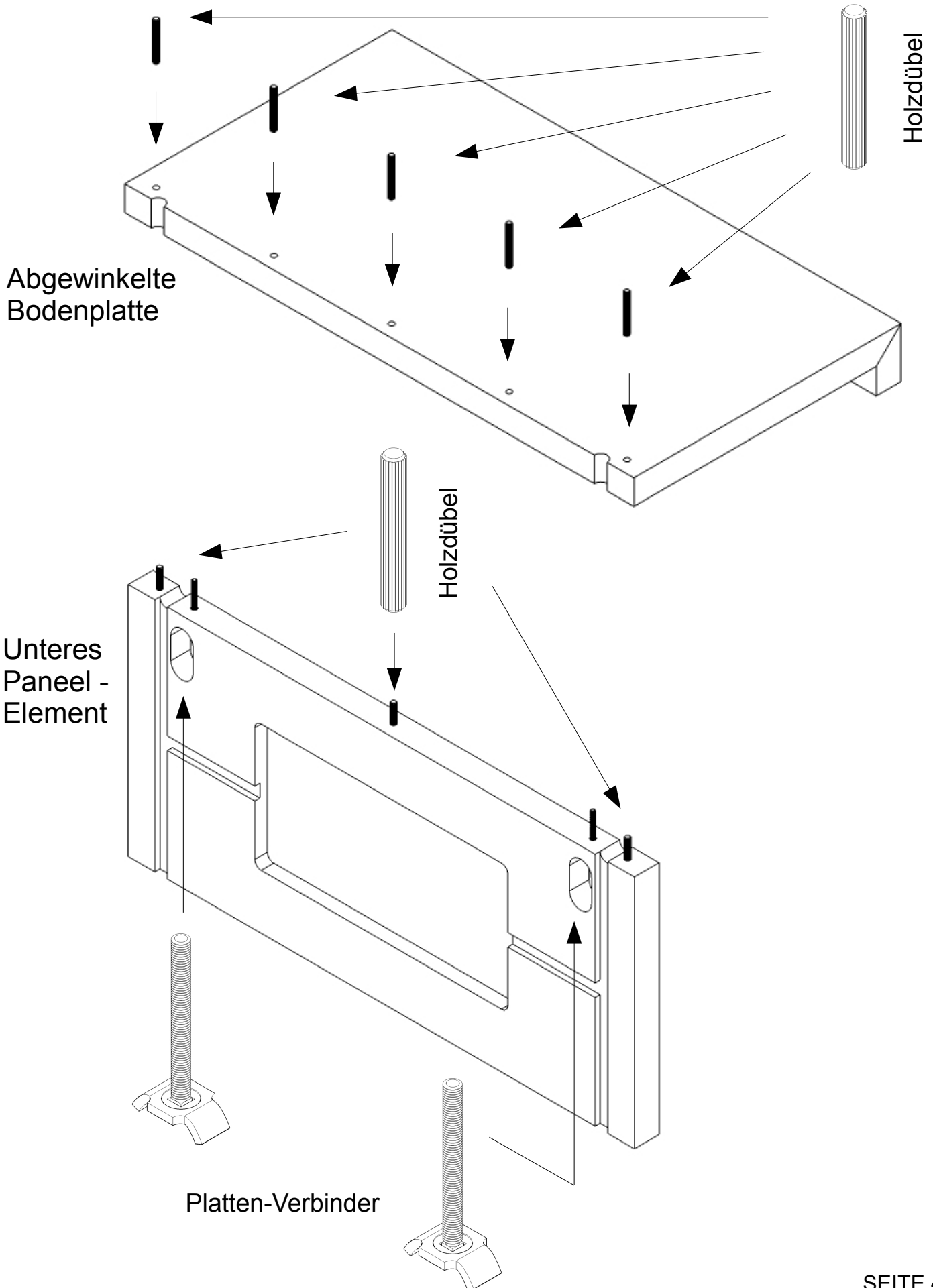
Holzdübel

Zusammengesetzte Paneel-Elemente

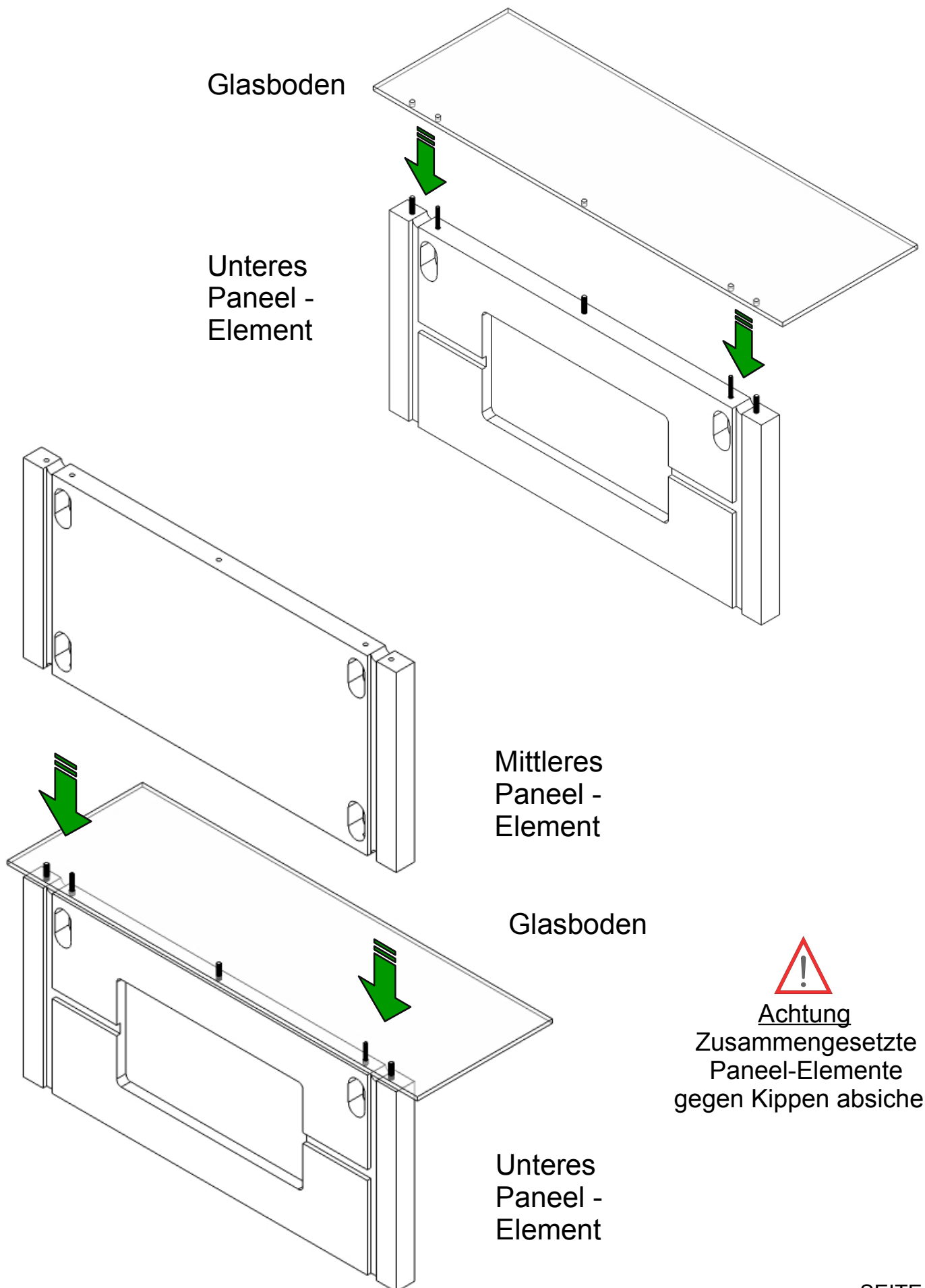


Bodenplatte mit Führungs-Holzdübel

**Holzdübel & Platten-Verbinder einsetzen**

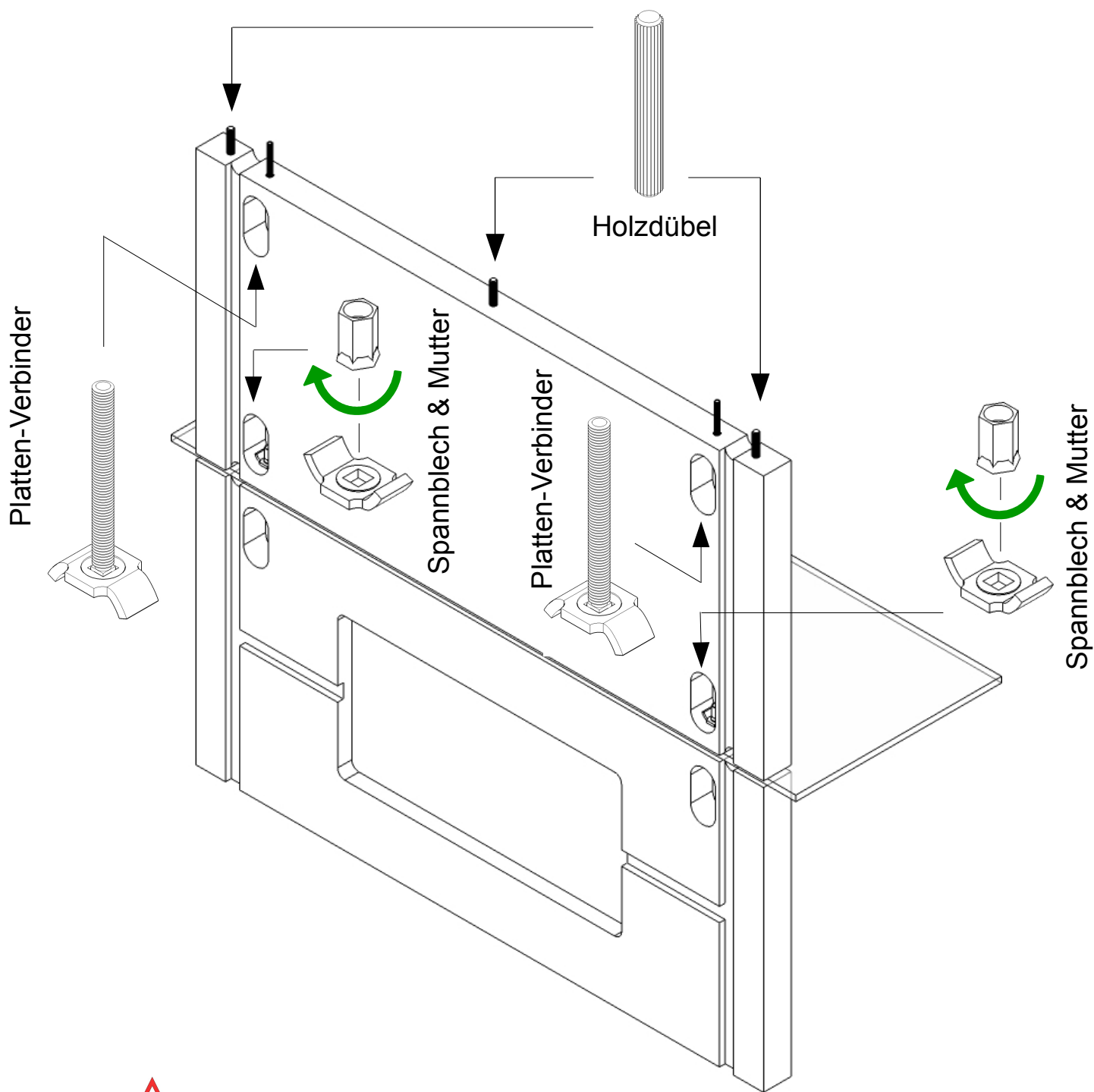


1. Glasboden aufsetzen
2. Paneel – Element aufsetzen



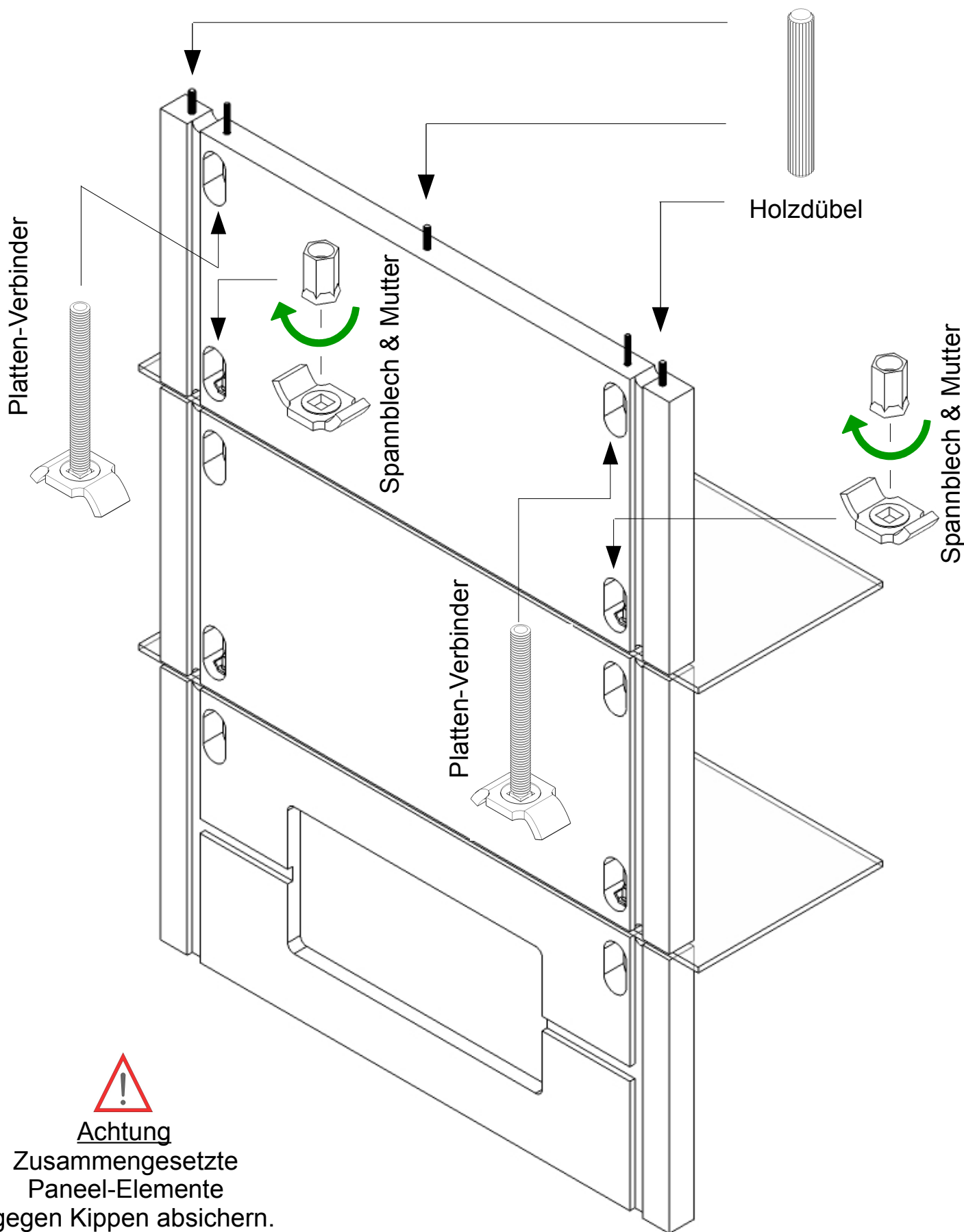
**Achtung**  
Zusammengesetzte  
Paneel-Elemente  
gegen Kippen absichern.

Platten-Verbinder  
verspannen & festdrehen,  
obere Beschläge einsetzen



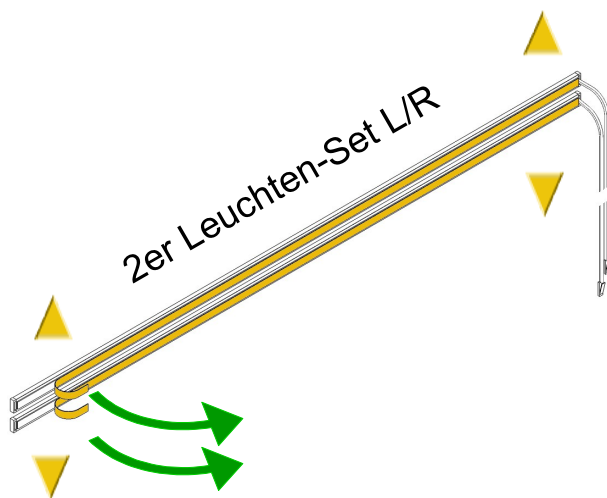
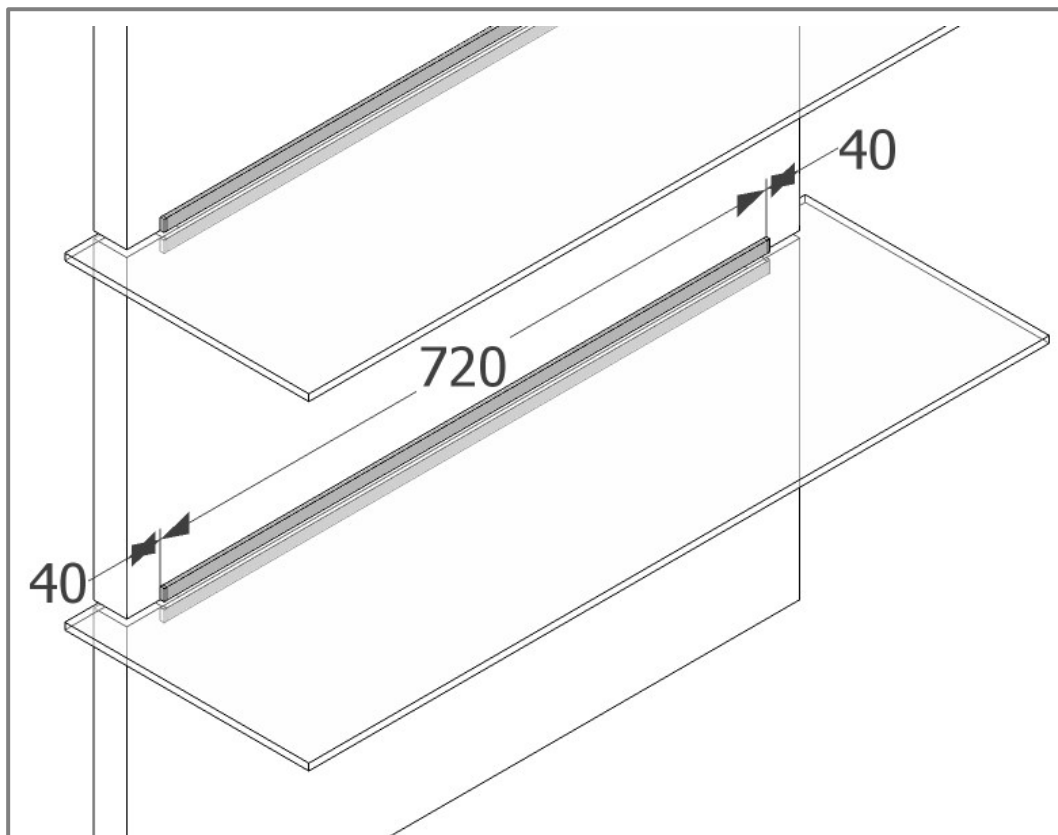
**Achtung**  
Zusammengesetzte  
Panel-Elemente  
gegen Kippen absichern.

Glasboden & Paneel aufsetzen,  
Platten-Verbinder  
verspannen & festdrehen,  
obere Beschläge einsetzen



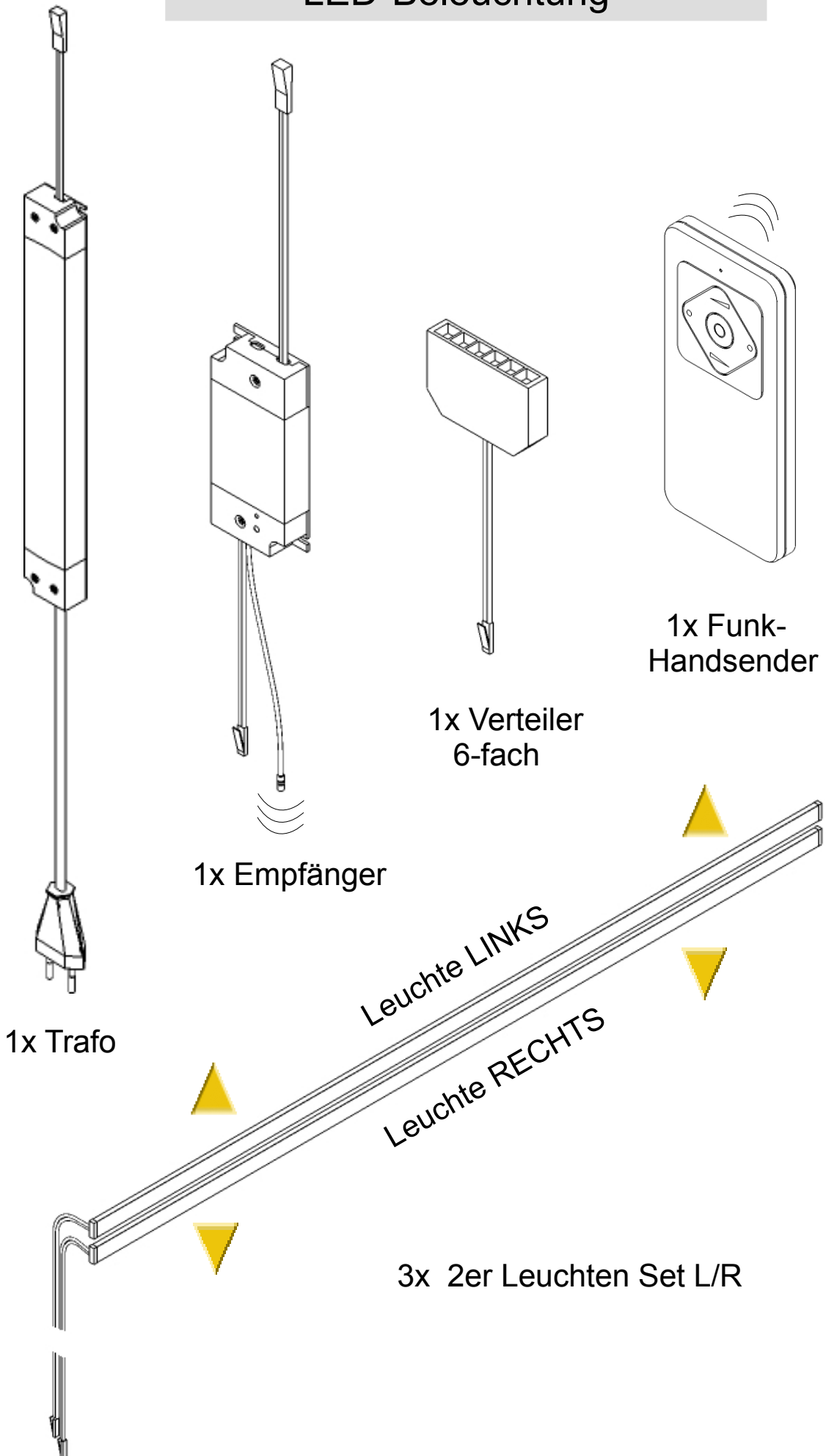


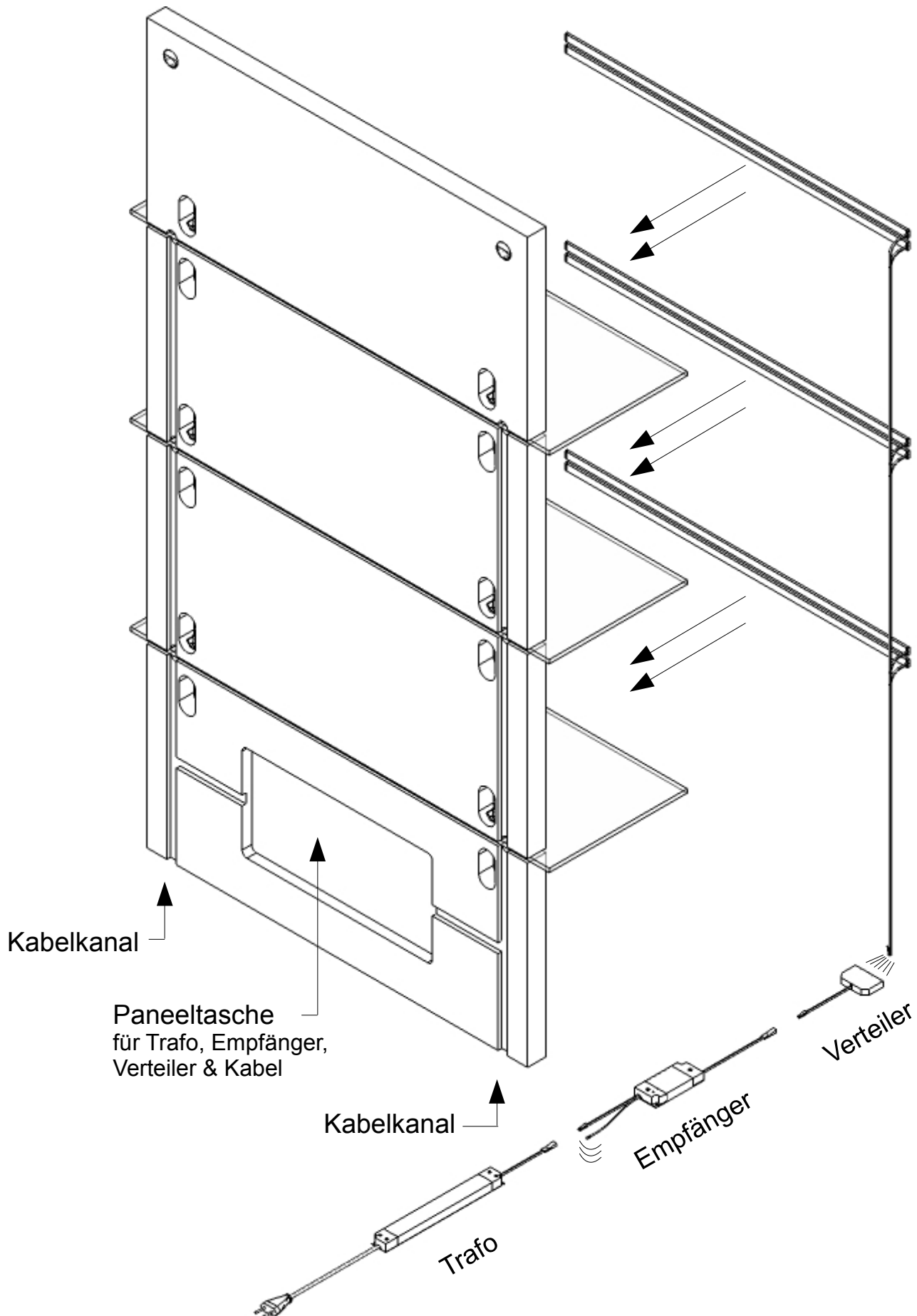
Variante 1 :  
LED-Beleuchtungsleisten  
positionieren



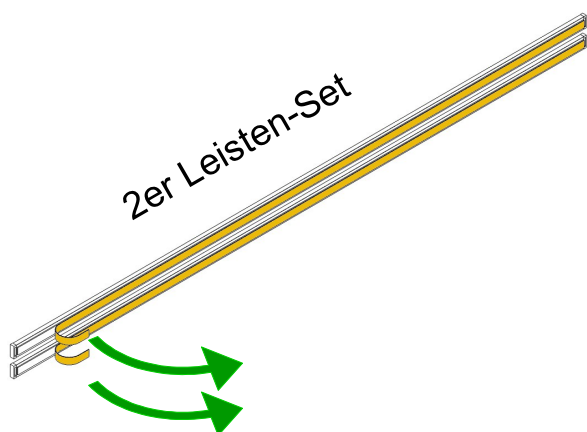
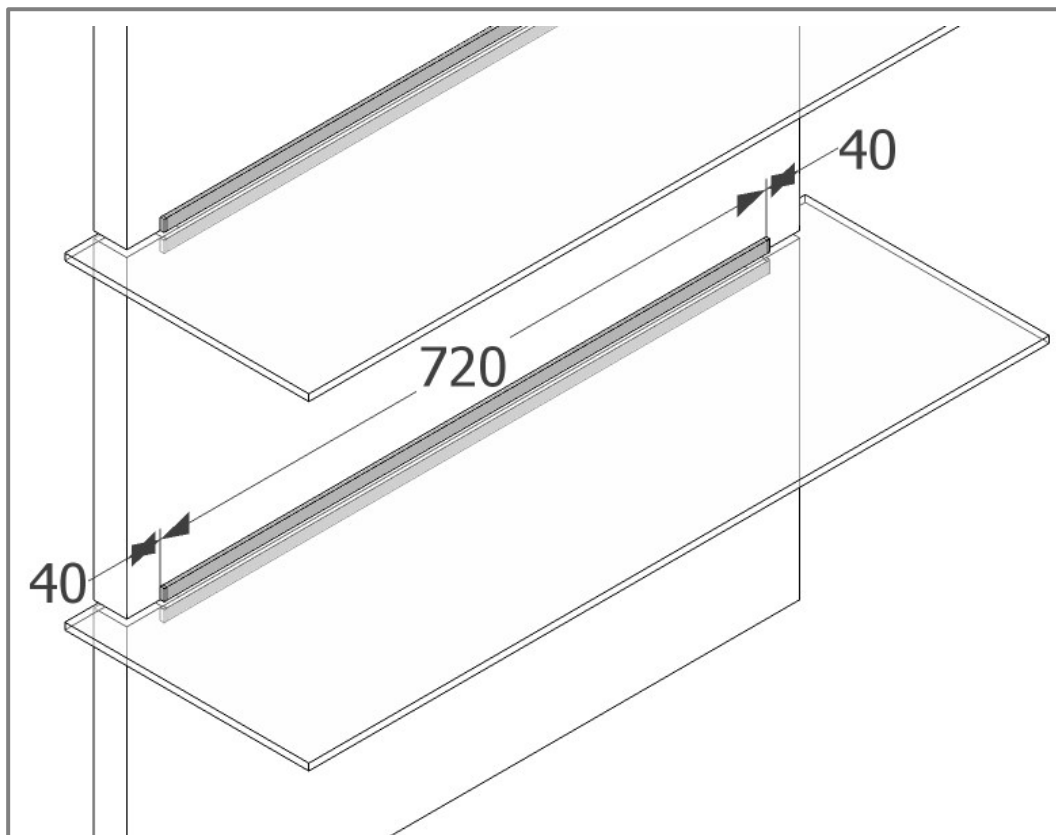
Vom rückseitigen Doppelklebeband die Schutzfolie abziehen.

Bei den Leuchten auf die Leuchtausrichtung achten. Dann zuerst die Anschlusskabel durchführen und danach je eine Leuchte unterhalb & oberhalb am Glasboden, vermittelt auf das jeweilige Paneel-Element kleben.





Variante 2 :  
Leisten ( ohne Beleuchtung )  
positionieren



Vom rückseitigen Doppelklebeband die Schutzfolie abziehen.

Je eine Leiste, unterhalb & oberhalb am Glasboden, vermittelt auf das jeweilige Paneel-Element kleben.

2. Paneel in die Wandhalterung einhängen & in die Positionsdübel der Bodenplatte absenken

1. Abgewinkelte Bodenplatte aufsetzen

