

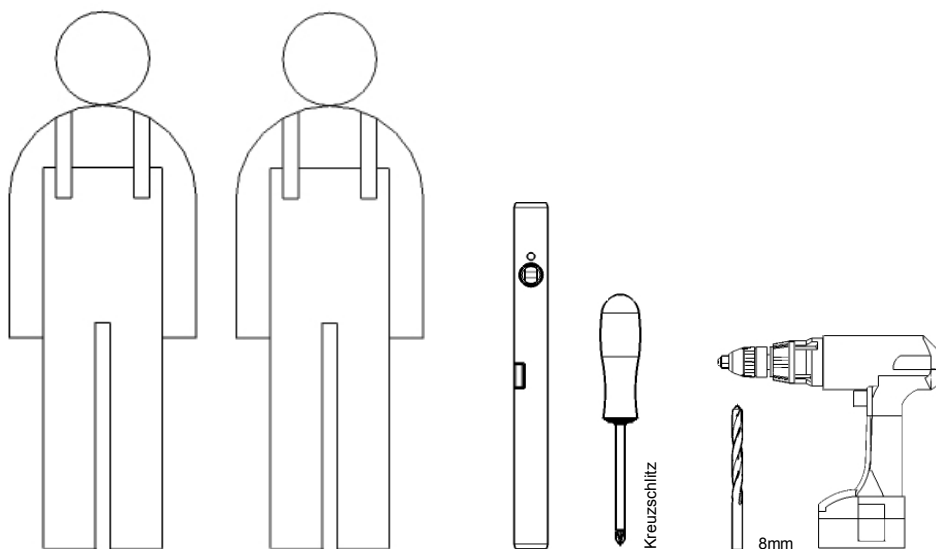
Wohnkombination 60.001

Analog für nachfolgende Kombinationen :
60.002, 61.001, 61.002, 62.001, 62.002,
63.001, 63.002

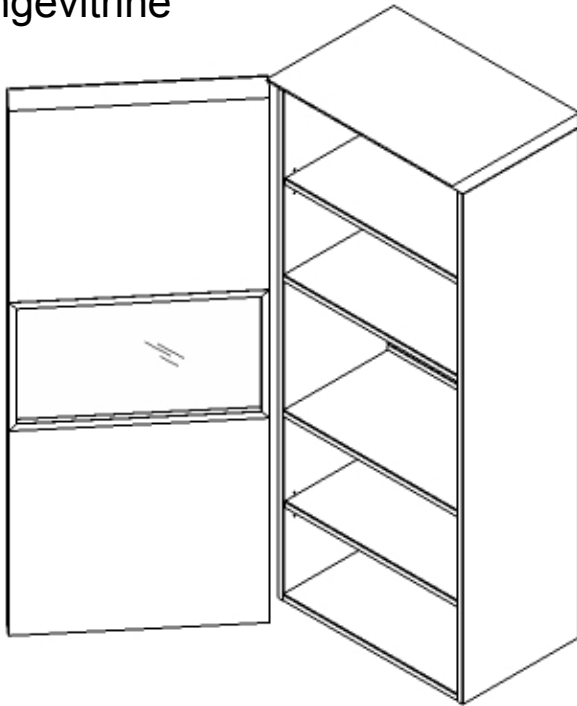
Lieber Kunde, Liebe Kundin,
lesen Sie sich diese Aufbauanleitung bitte aufmerksam durch und beachten Sie bitte nachfolgende Hinweise.

- Die Aufbaureihenfolge bitte einhalten.
- Um Beschädigungen zu vermeiden, legen Sie die einzelnen Möbelteil bitte sorgfältig auf einer sicheren & sauberen Fläche, z.B. einer Montagedecke ab.
- Nutzen Sie nur die, sich in dem Beschlagbeutel befindlichen Beschläge und Einzelteile.
- Vergewissern Sie sich, dass alle Verbindungen fest sind.
- Für den einwandfreien Stand, das optische Erscheinungsbild, sowie die Funktion des Möbels ist eine rechtwinklige Montage und eine lot- & waagerechte Positionierung unabdinglich.
- Beigegebenes Befestigungsmaterial ist für Vollbaustoffe, sowie Hohl- und Plattenbaustoffen zu verwenden.
Bei abweichenden Baustoffen verwenden sie bitte geeignetes Montagmaterial aus dem Fachhandel.

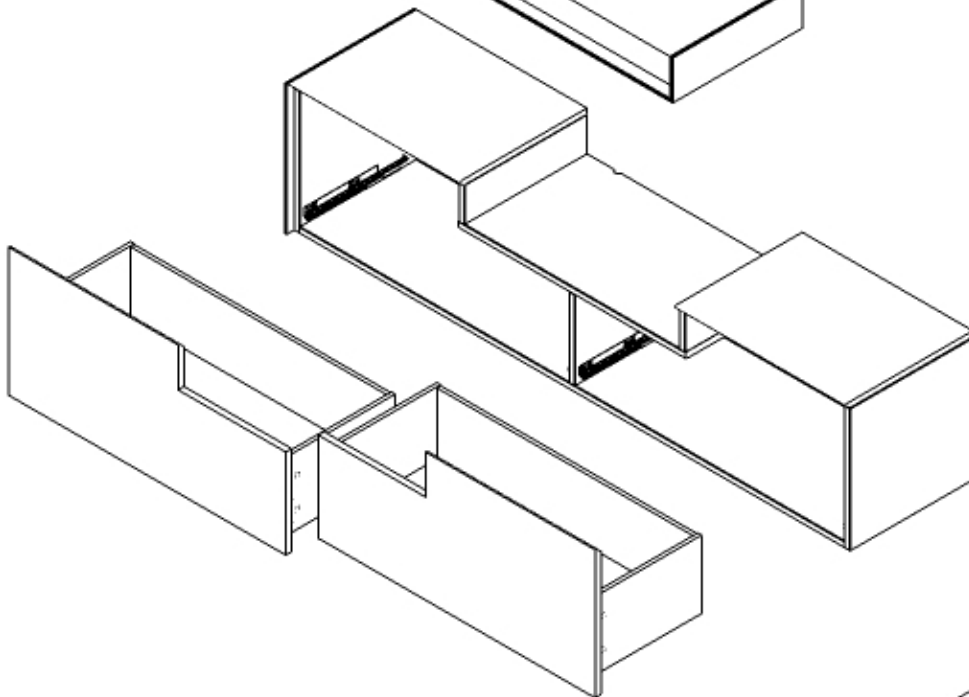
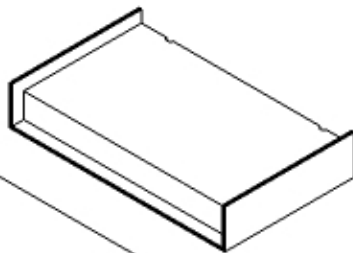
Für den Aufbau benötigen Sie :



Hängevitrine

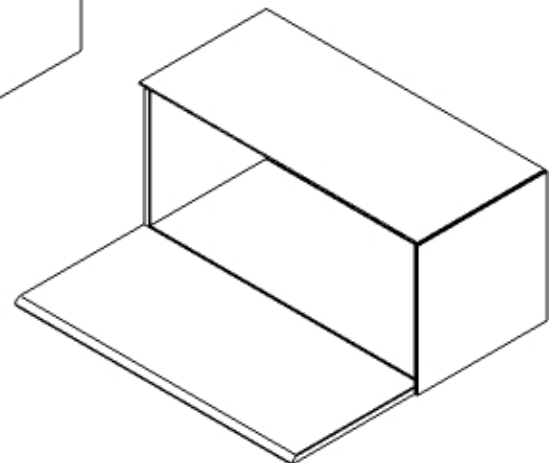


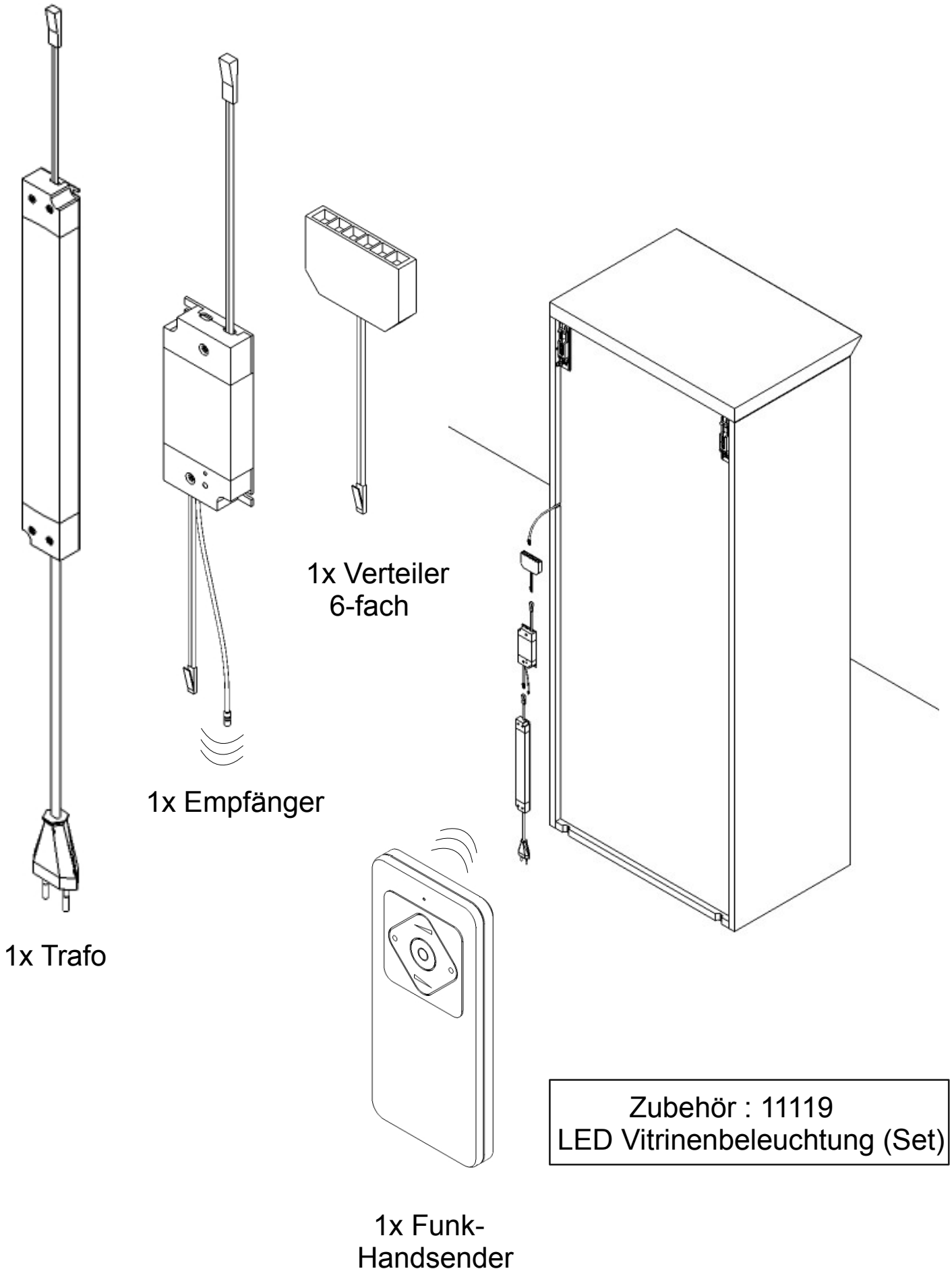
Hängevitrine-
Aufnahmeelement

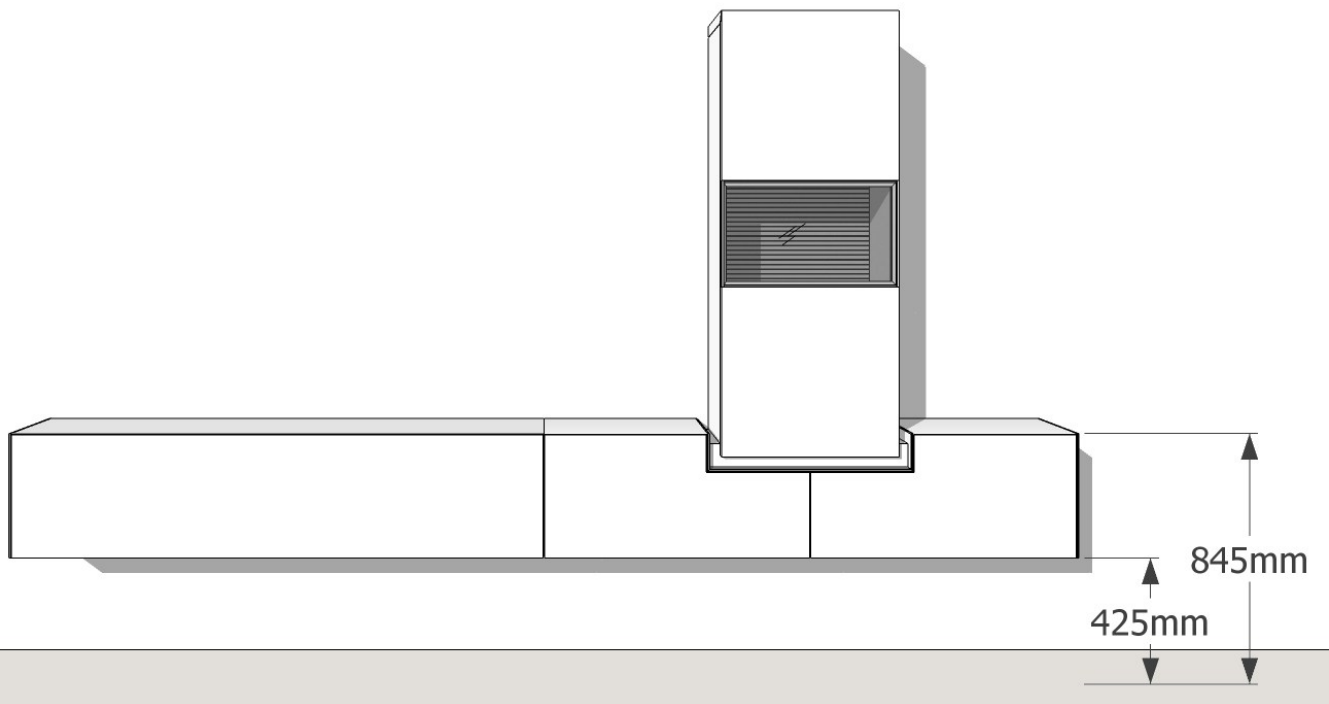
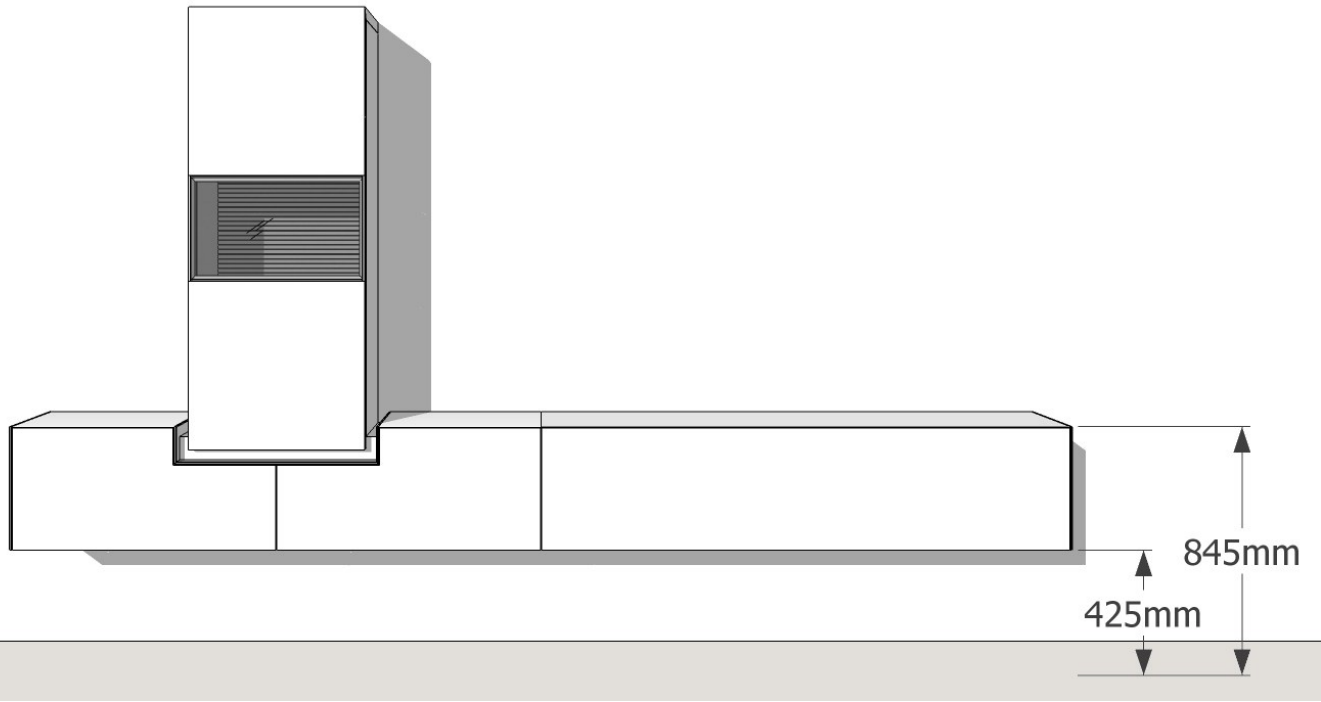


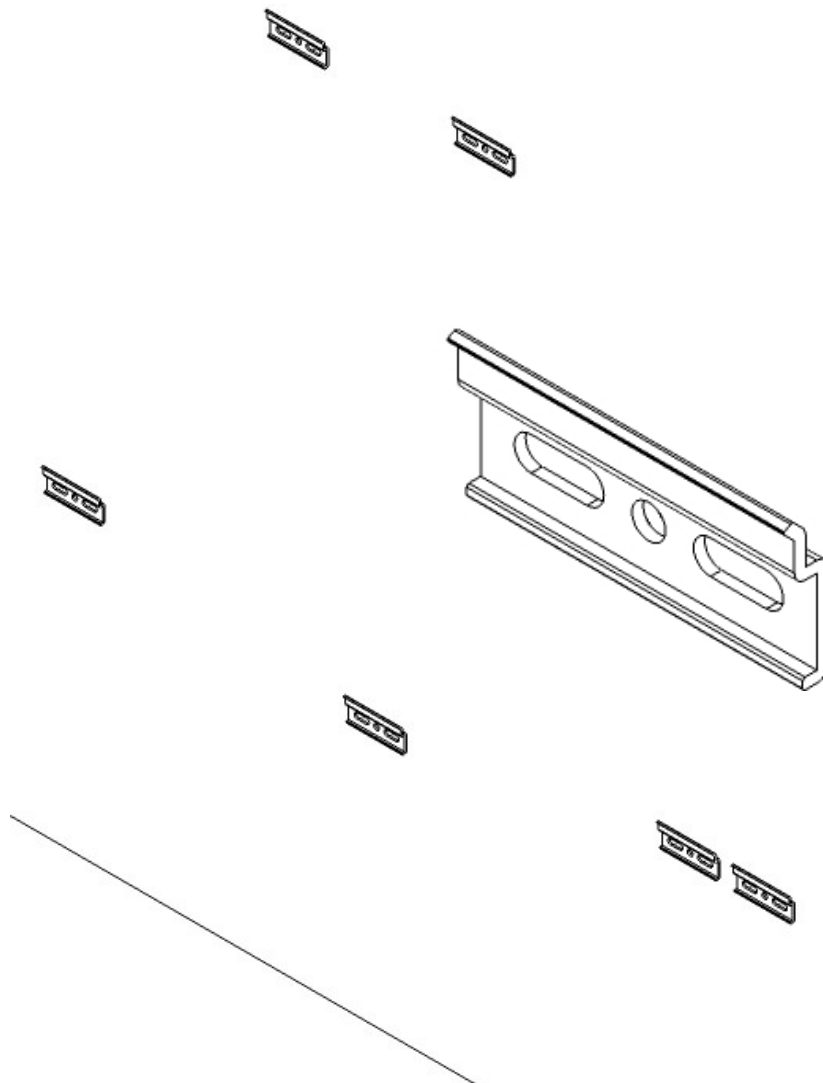
Schubkastenhänger

Klappenhänger



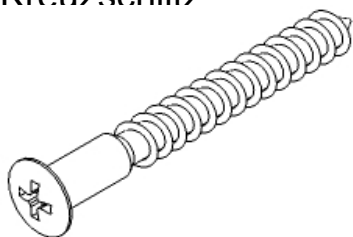




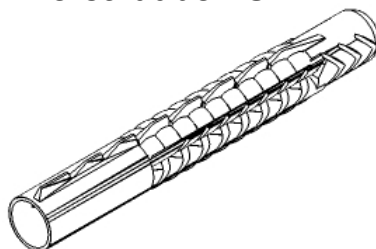


Wandwinkel 875 AS
für Schrankaufhänger
CAMAR 817 32 ZV 1B
Max Last : 40kg
je Schrankaufhänger

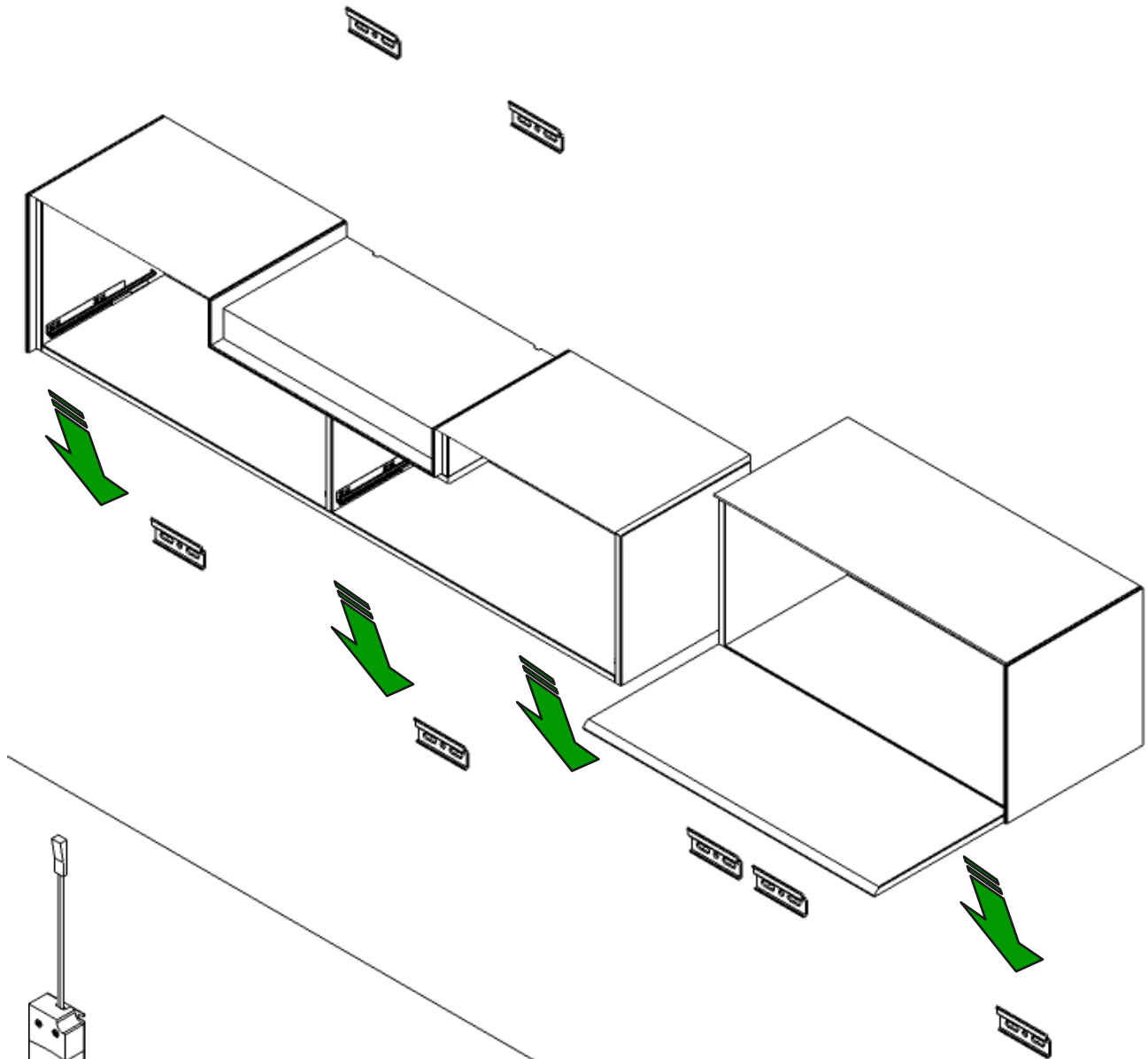
Linsenkopfschraube
Ø6 x 50mm
Kreuzschlitz



Universaldübel UX



- Wandwinkel nach Übersichtsblatt - Anschraubpositionen - anzeichnen
- Ø8 – Bohrung für fisher Universaldübel UX oder nach Info vom Fachhandel
- Wandwinkel fest anschrauben

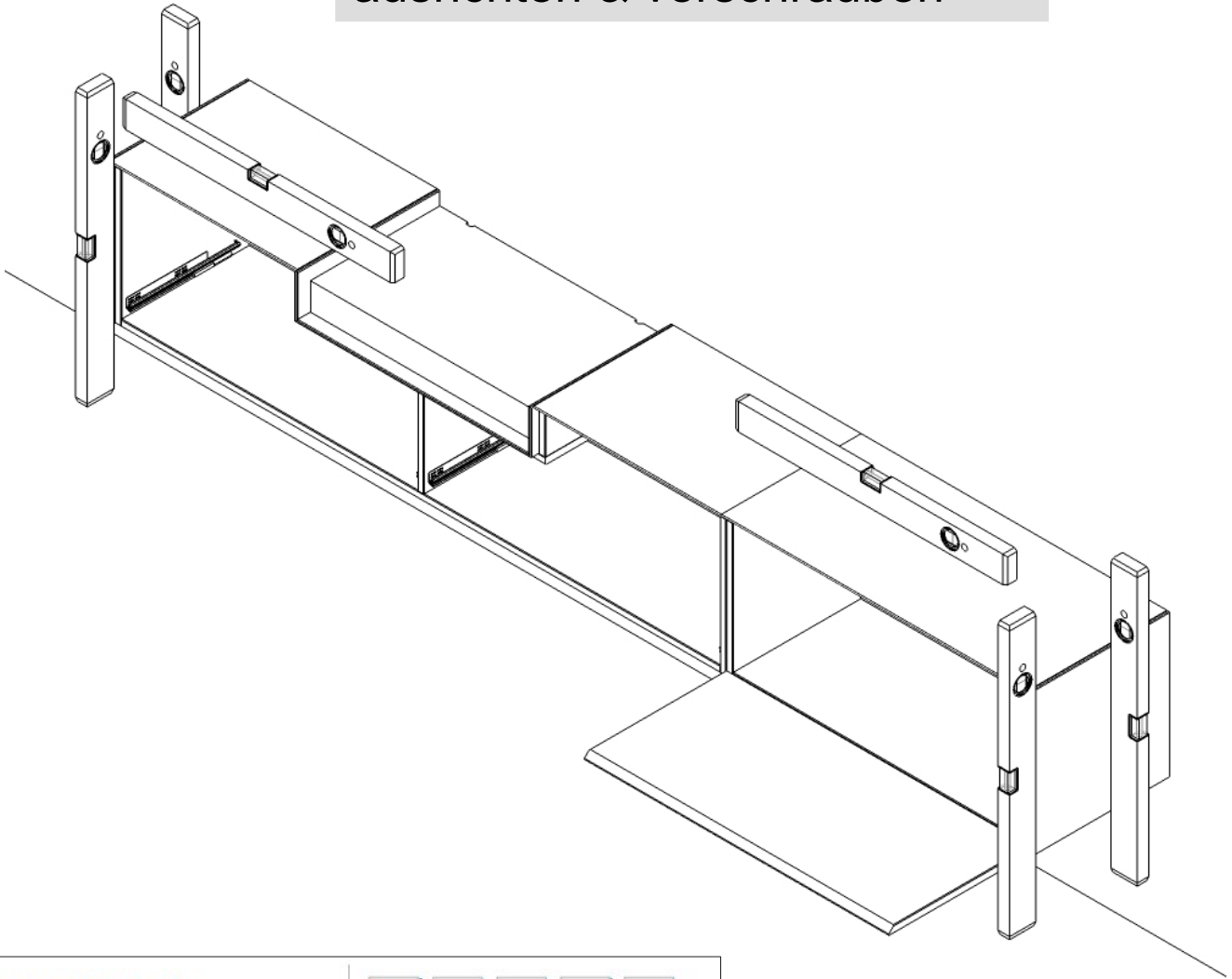


- Hängeelemente mit den rückseitigen Schrankaufhängern in die Wandwinkel einhängen

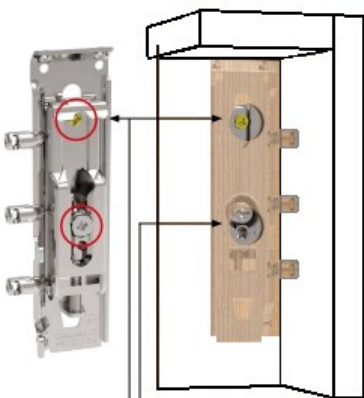
HINWEIS :

Beim Zubehör Vitrinenbeleuchtung :
Zuerst das Trafo-Steckerkabel rückseitig am Schubkastenhänger, nach unten hin durchführen !





817 32 ZV 1B

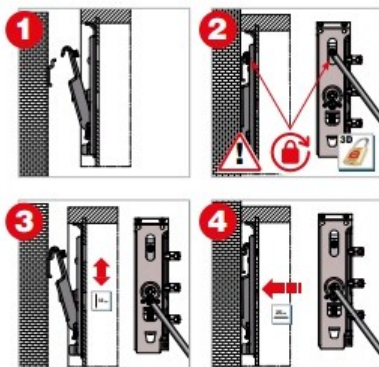
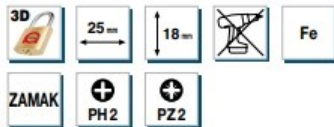



New

25 mm
18 mm



875 AS

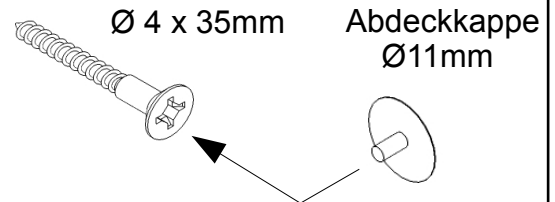


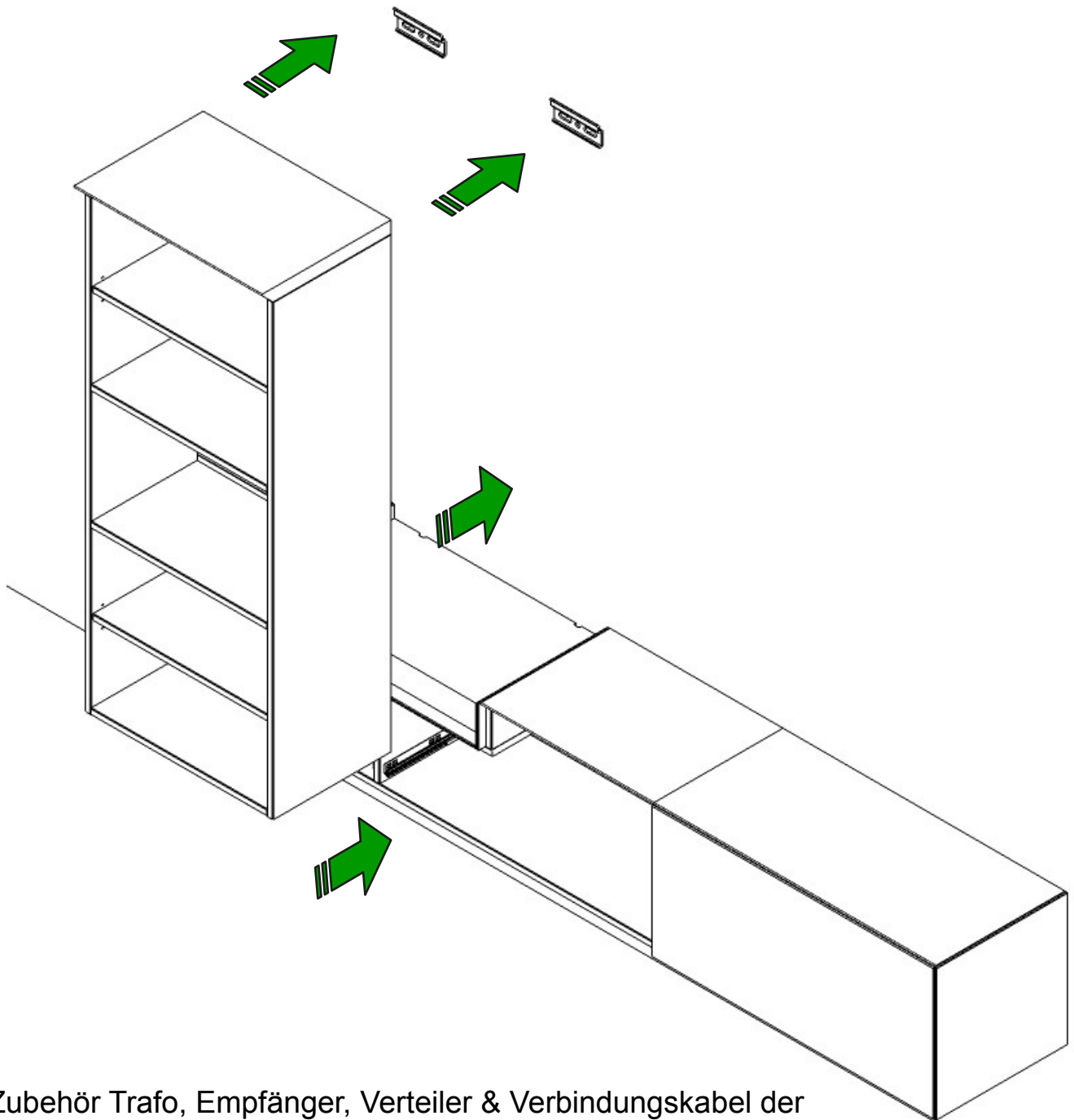
 After assembly, verify that the anti-drop system has been activated.

Max Last : 40kg
je Schrankaufhänger

GAMAR

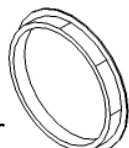
Schubkasten­hänger & Klappen­hänger über die Ver­stellschrauben lot & waagrecht ausrichten, verschrauben & Abdeckkappen setzen

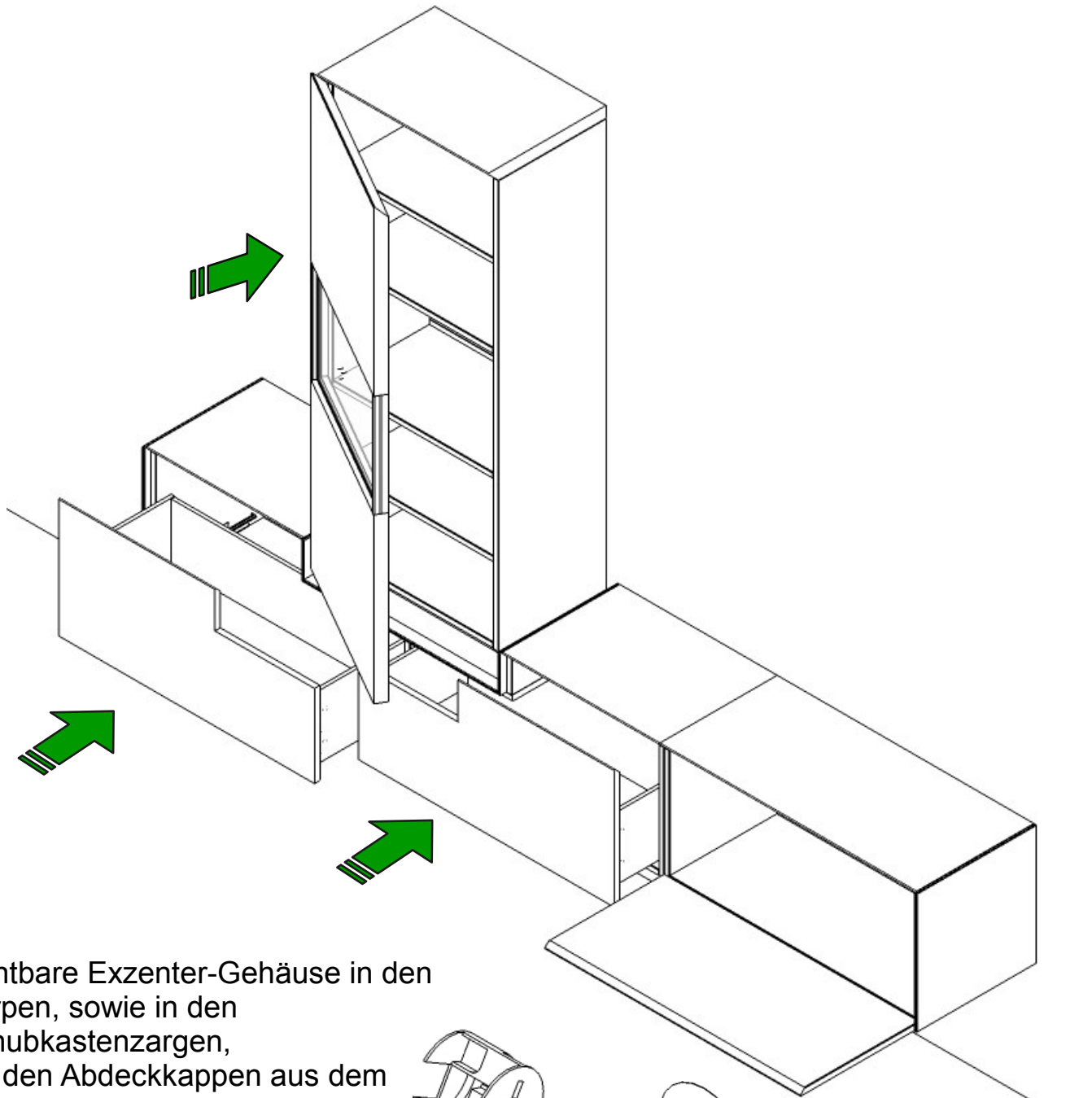




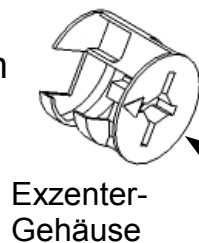
- Zubehör Trafo, Empfänger, Verteiler & Verbindungskabel der Vitrinenbeleuchtung rückseitig verbinden und hinter der Rückwand platzieren.
- Hängevitrine zu zweit in die Wandwinkel einhängen.
- Über die Verstellung des Hängebeschlages die Vitrine ausrichten und damit die Auflast auf den Schubkastenhänger reduzieren.
Verstellmöglichkeiten : Info auf Seite 7
- Abdeckkappen auf die Verstellöffnungen des Aufhängebeschlages setzen

Abdeckkappe für
Schrankaufhänger
Ø20mm





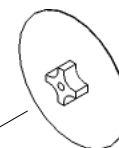
- sichtbare Exzenter-Gehäuse in den Korpen, sowie in den Schubkastenzargen, mit den Abdeckkappen aus dem Beschlagbeutel abdecken.



Exzenter-Gehäuse

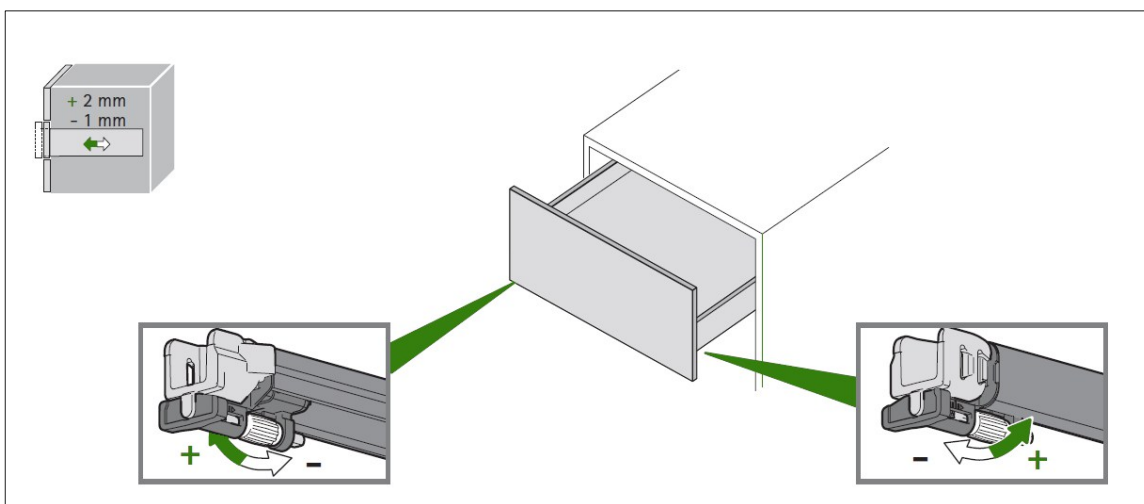
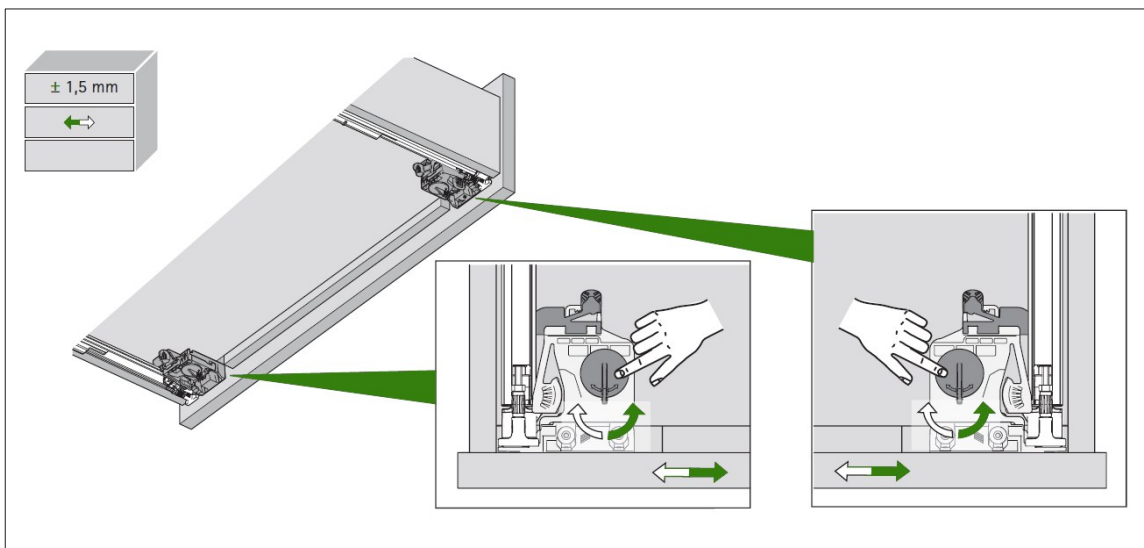
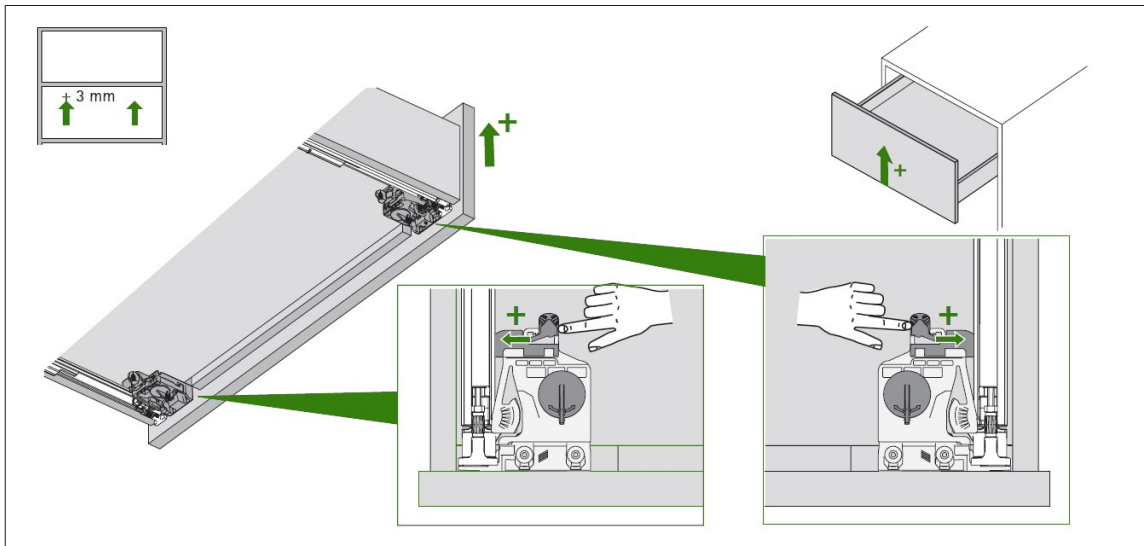


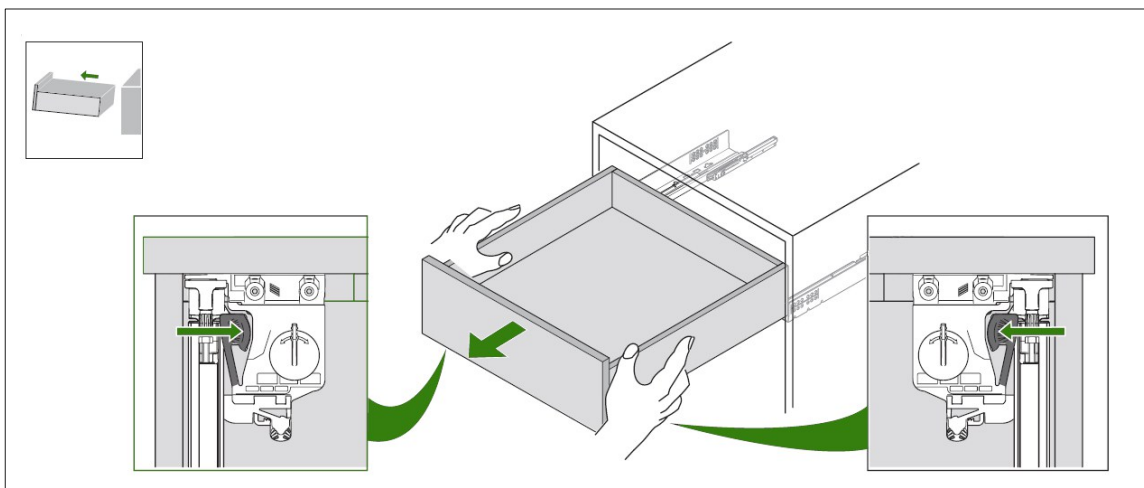
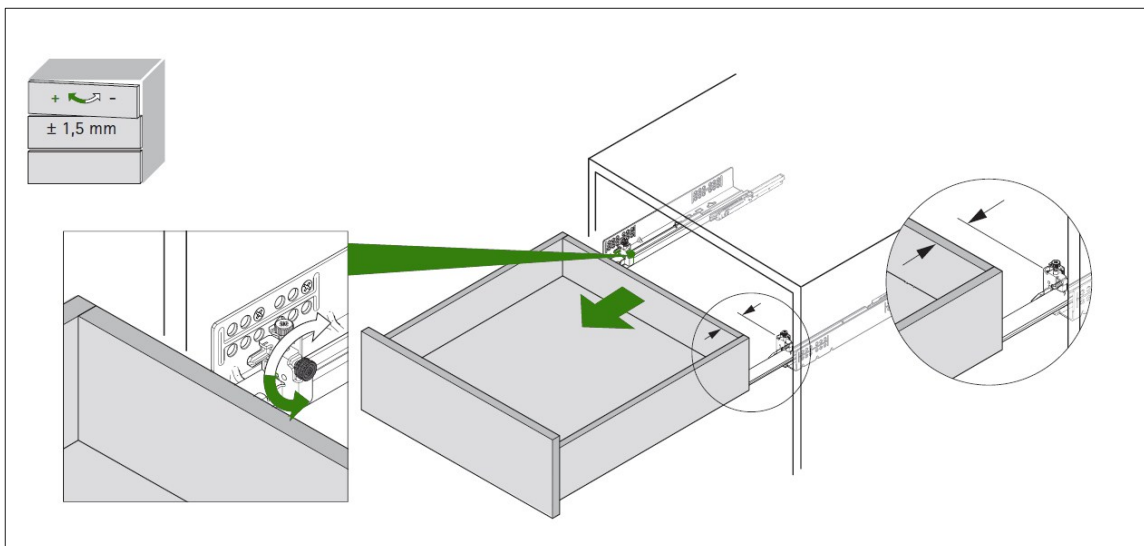
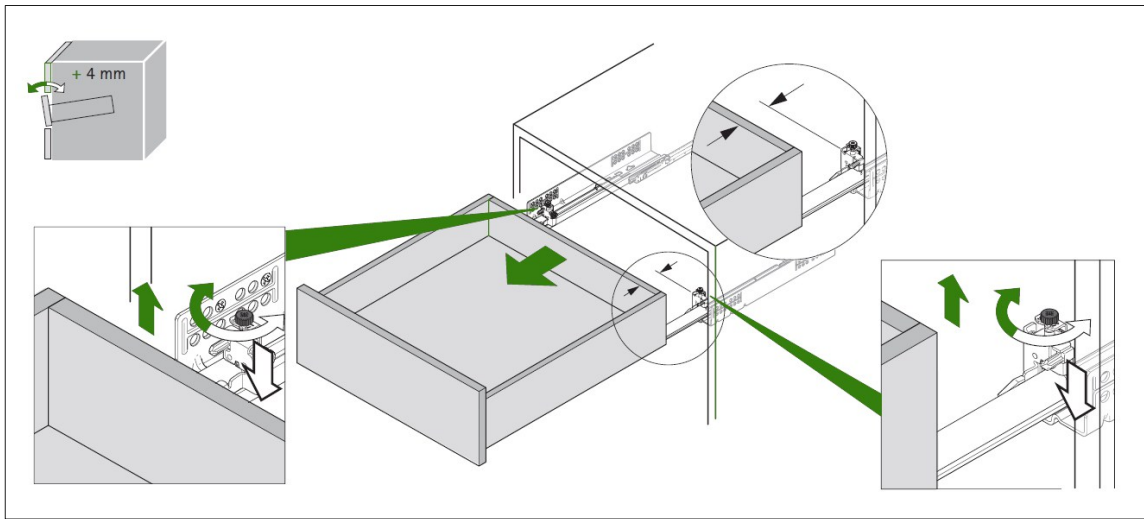
Abdeckkappe
Ø18mm

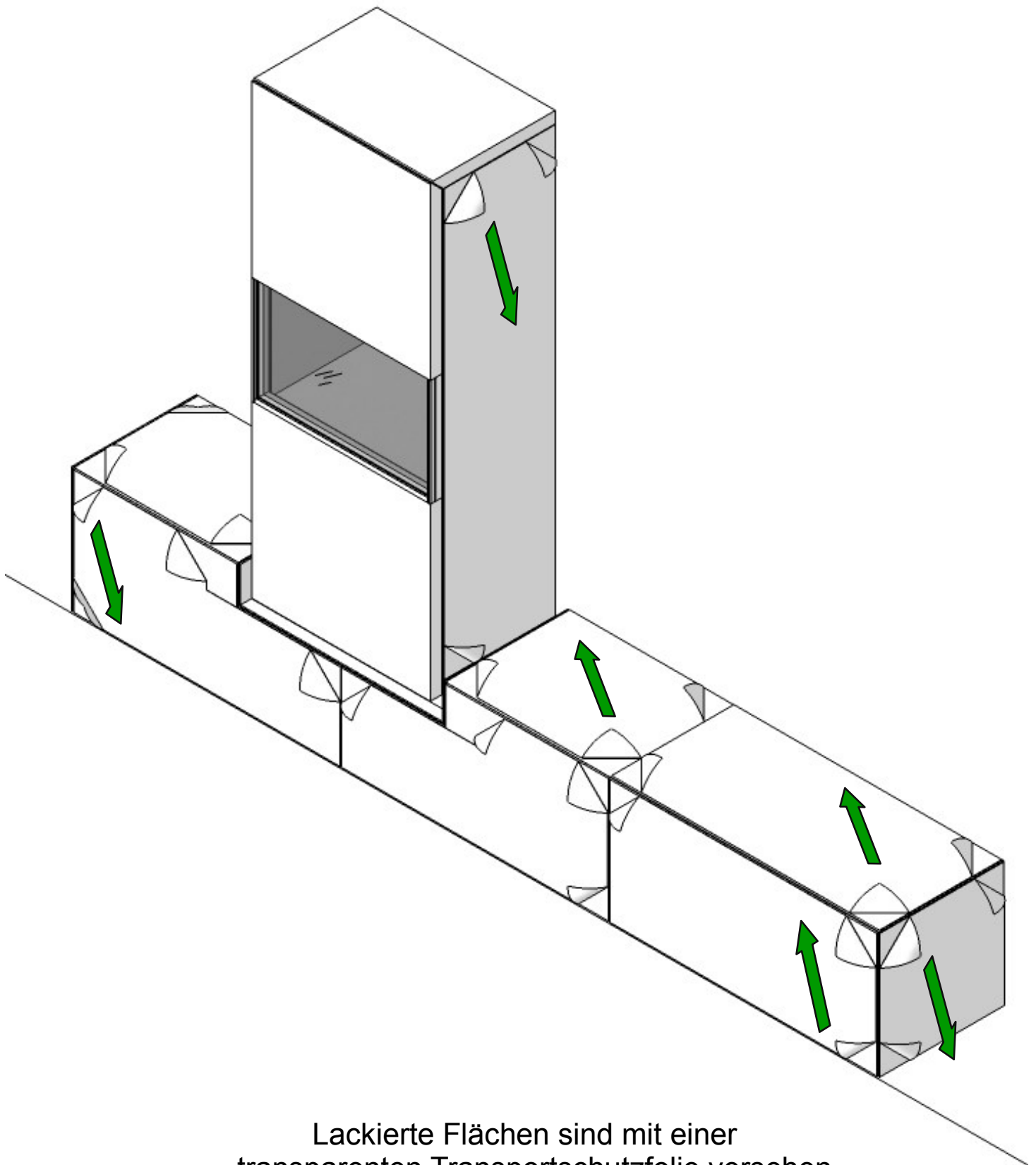


Abdeckkappe
Ø18mm
für Schubkästen

- Vitrinentür einhängen
- Schubkästen einsetzen → **Aufschiebmontage**
- Hängenelemente auf lot- & waagerechte Ausrichtung prüfen, wenn notwendig nachjustieren
- exakte Schubkastenposition über die Höhen- & Seitenverstellung, die integrierte Tiefenverstellung, die integrierte Neigungsverstellung und die integrierte Radialverstellung einstellen → nachfolgende Seiten
- Vitrinentür über die Scharnierverstellung ausrichten







Lackierte Flächen sind mit einer transparenten Transportschutzfolie versehen. Diese Folie bitte vollständig abziehen.