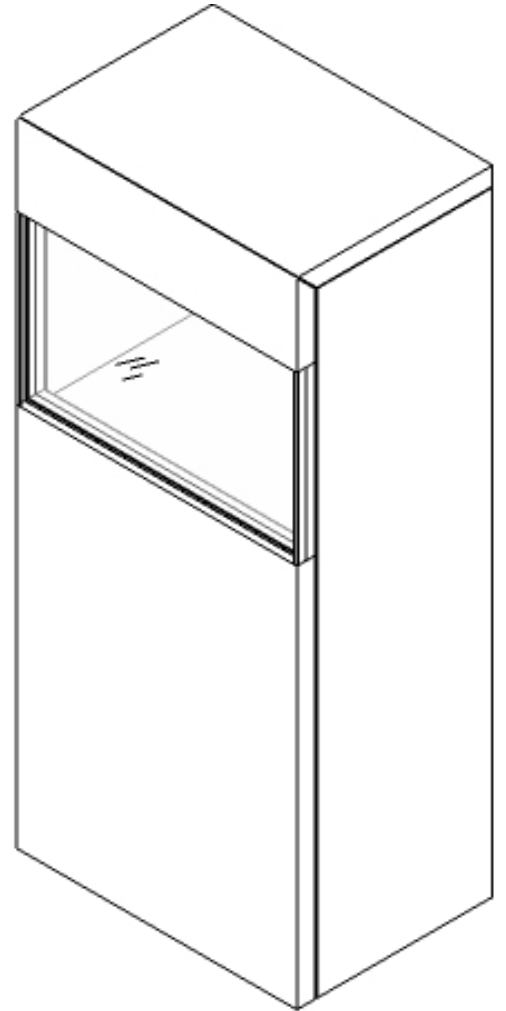


Vitrine 50.001

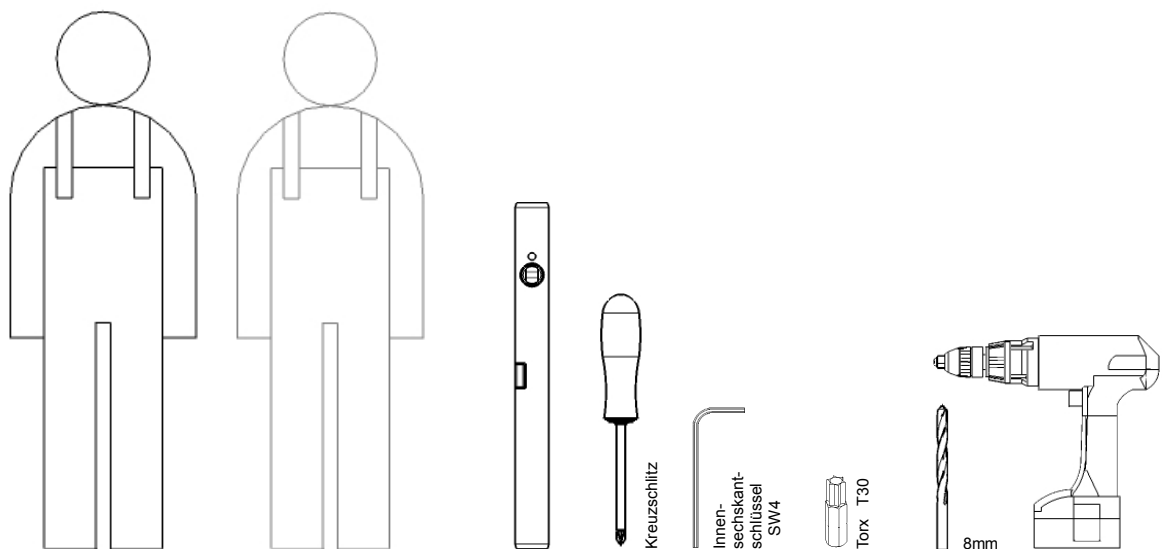


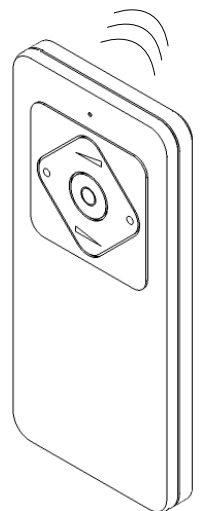
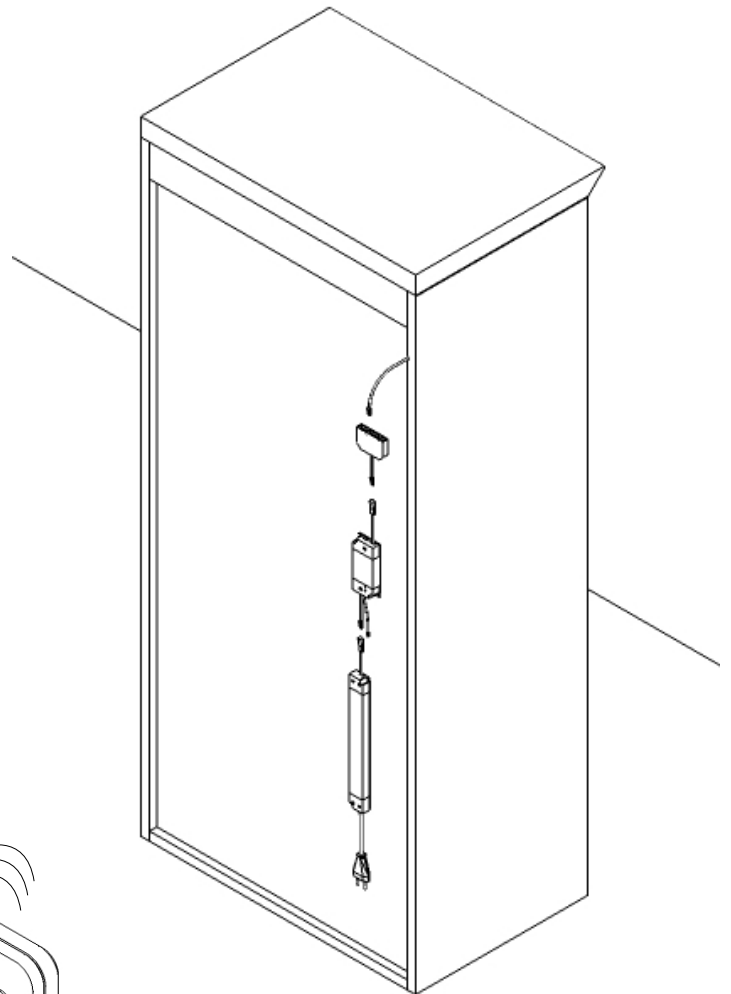
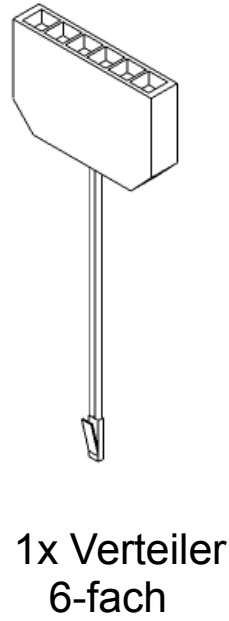
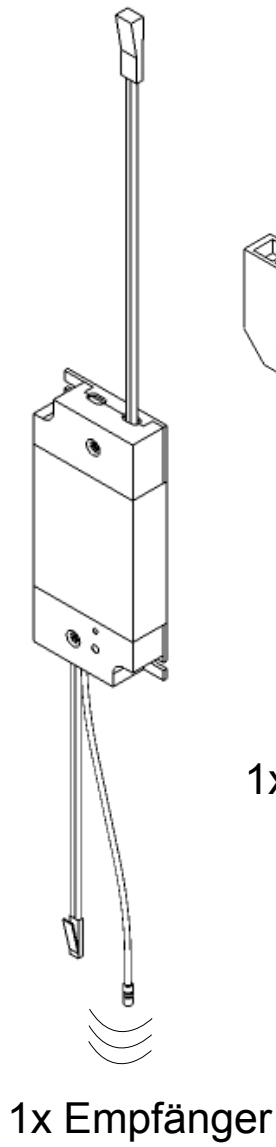
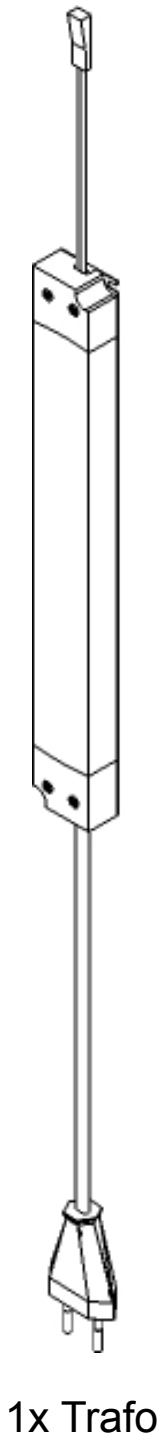
Vitrine 50.001  
Vitrine 50.002

Lieber Kunde, Liebe Kundin,  
lesen Sie sich diese Aufbauanleitung bitte aufmerksam durch und beachten Sie bitte nachfolgende Hinweise.

- Die Aufbaureihenfolge bitte einhalten.
- Um Beschädigungen zu vermeiden, legen Sie die einzelnen Möbelteil bitte sorgfältig auf einer sicheren & sauberen Fläche, z.B. einer Montagedecke ab.
- Nutzen Sie nur die, sich in dem Beschlagbeutel befindlichen Beschläge und Einzelteile.
- Vergewissern Sie sich, dass alle Verbindungen fest sind.
- Für den einwandfreien Stand, das optische Erscheinungsbild, sowie die Funktion des Möbels ist eine rechtwinklige Montage und eine lot- & waagerechte Positionierung unabdinglich.
- Um die Standsicherheit der Vitrine zu gewährleisten, ist eine Verschraubung mit der Stellwand empfohlen.  
Beigegebenes Befestigungsmaterial ist für Vollbaustoffe, sowie Hohl- und Plattenbaustoffen zu verwenden.  
Bei abweichenden Baustoffen verwenden sie bitte geeignetes Montagmaterial aus dem Fachhandel.

Für den Aufbau benötigen Sie :





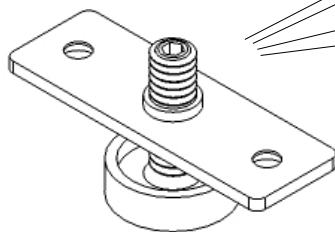
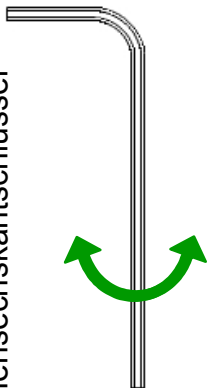
Zubehör : 11119  
LED Vitrinenbeleuchtung (Set)

1x Funk-Handsender

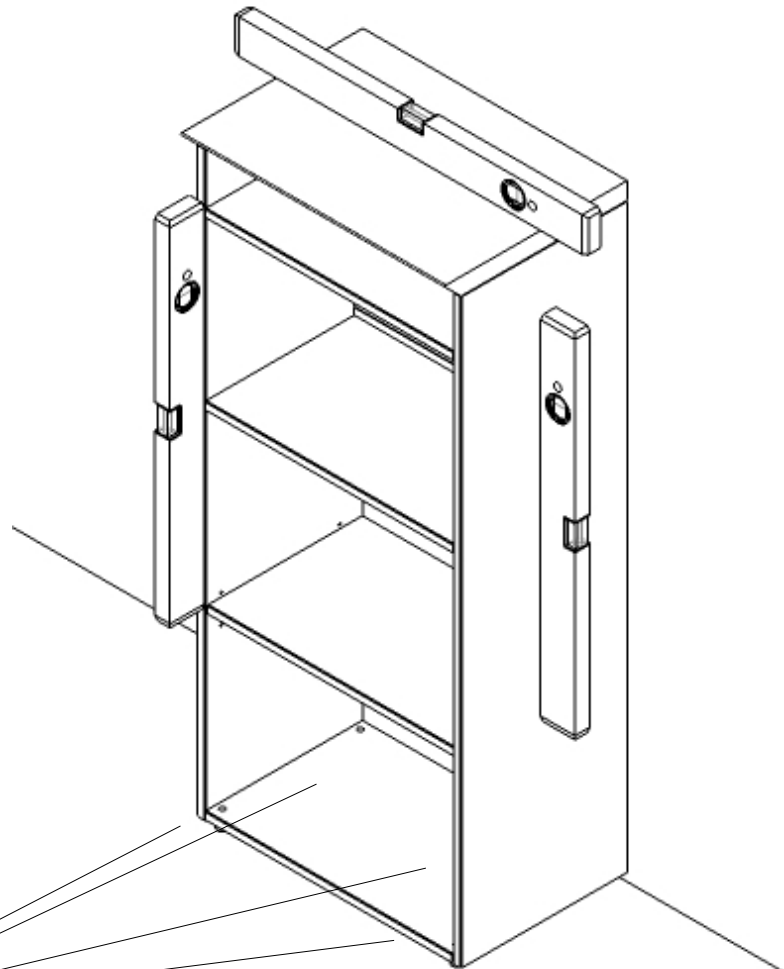
Abdeckkappe  
Ø15mm



Innensechskantschlüssel

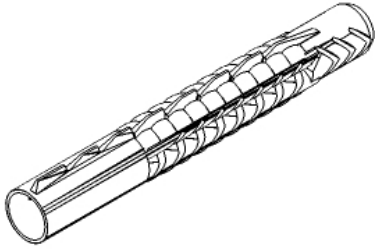
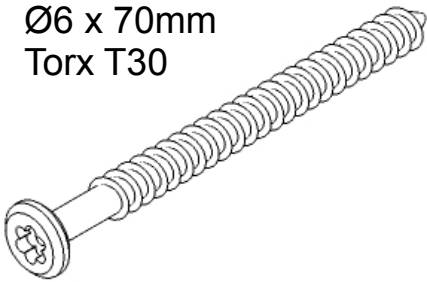
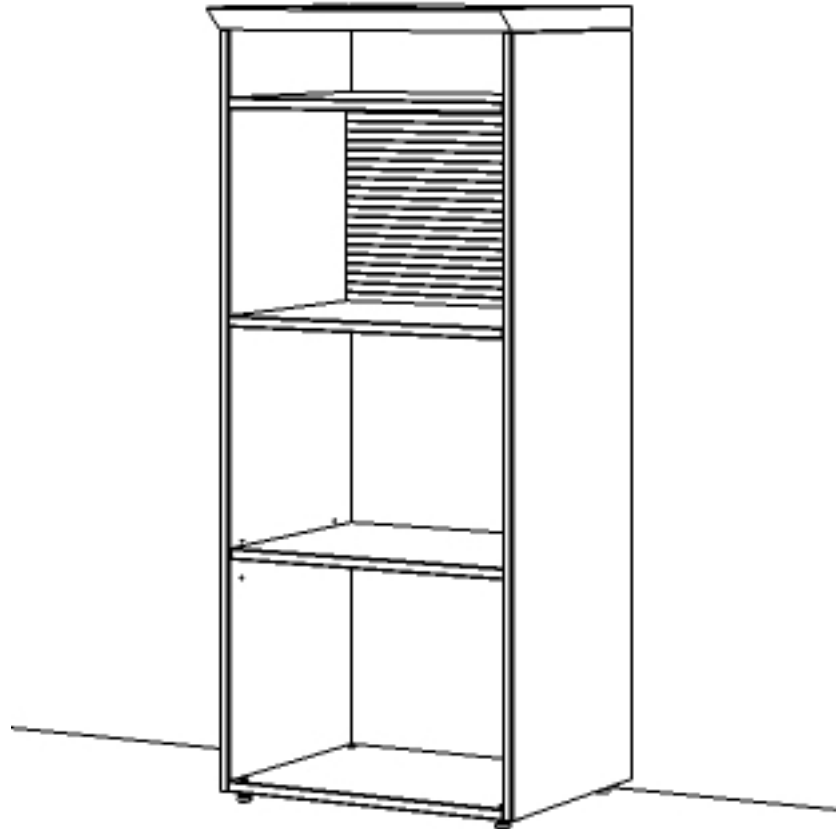


Höhenversteller



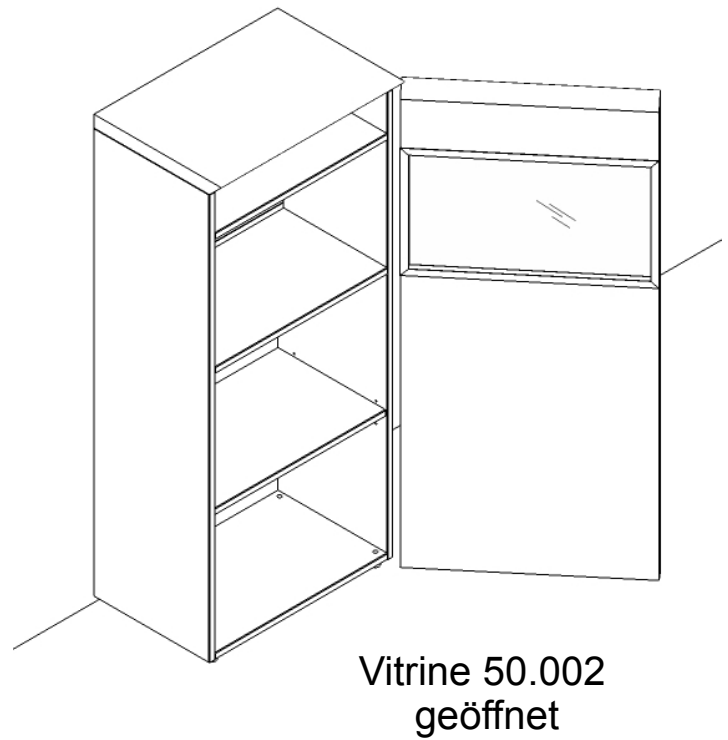
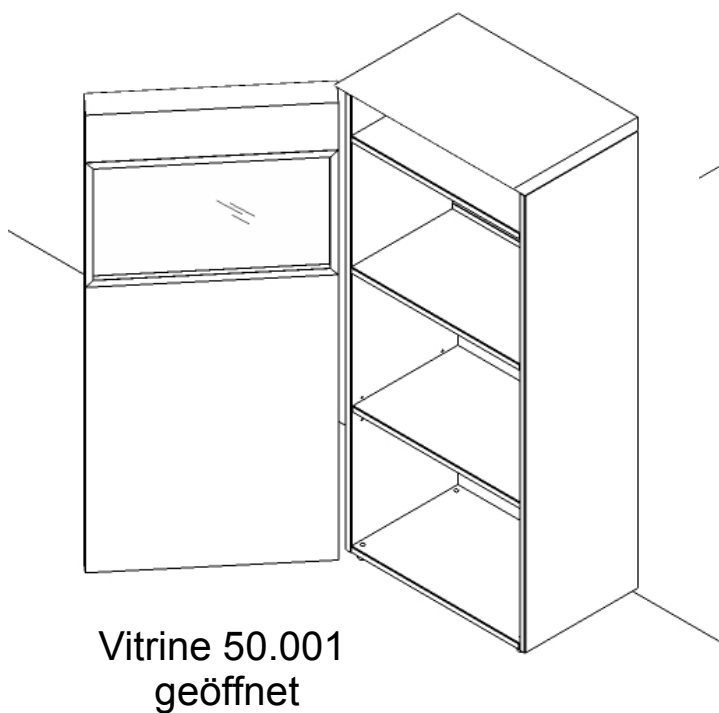
- Vitrintür ausgehängt
- Korpus aufstellen
- Korpus lot- & waagrecht ausrichten

Universaldübel UX

Halbrundkopfschraube  
Ø6 x 70mm  
Torx T30Abdeckkappe  
Ø15mm

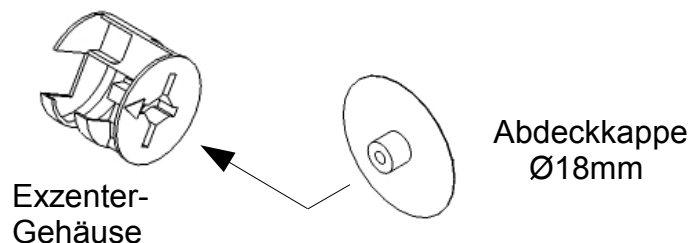
Wandbefestigung zur Gewährleistung der Standsicherheit,  
der Funktion und damit dem Erscheinungsbild:

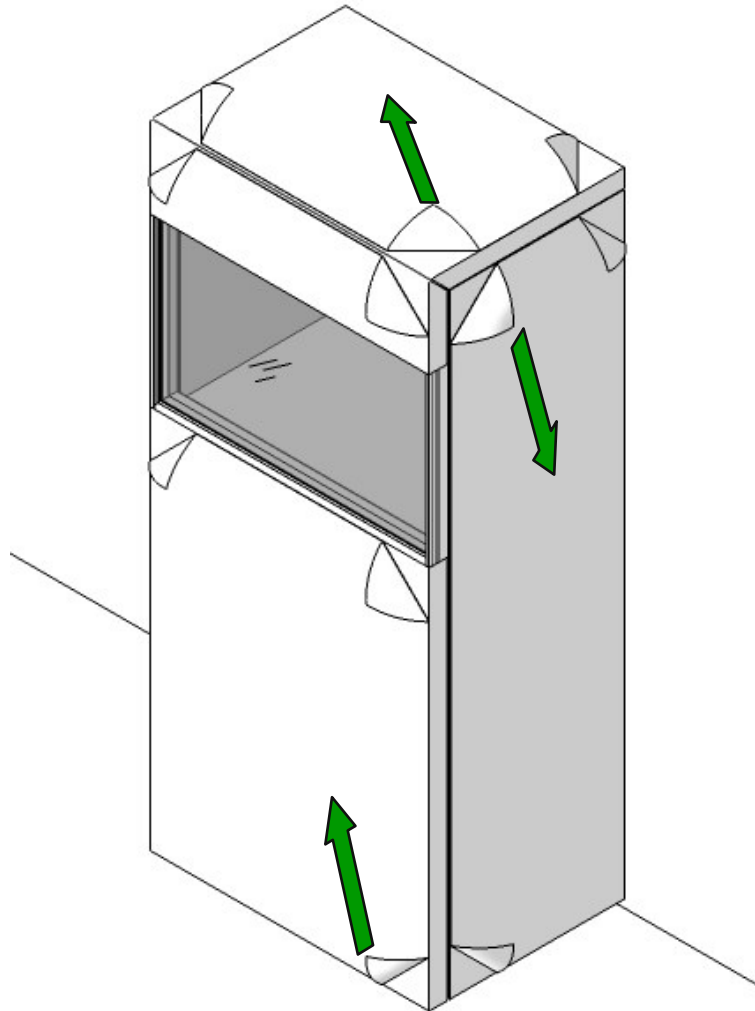
- Befestigungspunkte unter dem Oberboden & unteren K-Boden auswählen  
( abgestimmt auf die Bohrungen der rückseitigen Traversen )
- Punkte auf die Wand übertragen,
- Korpus versetzen
- Wanddübel setzen
- Korpus wieder zurückstellen & verschrauben
- Korpus auf lot- & waagerechte Ausrichtung prüfen,  
wenn notwendig nachjustieren



- Vitrintür einhängen
- Vitrine auf lot- & waagerechte Ausrichtung prüfen, wenn notwendig nachjustieren
- exakte Türposition über die Scharnierverstellung einstellen

- sichtbare Exzenter-Gehäuse mit den Abdeckkappen aus dem Beschlagbeutel abdecken.





Lackierte Flächen sind mit einer transparenten Transportschutzfolie versehen. Diese Folie bitte vollständig abziehen.