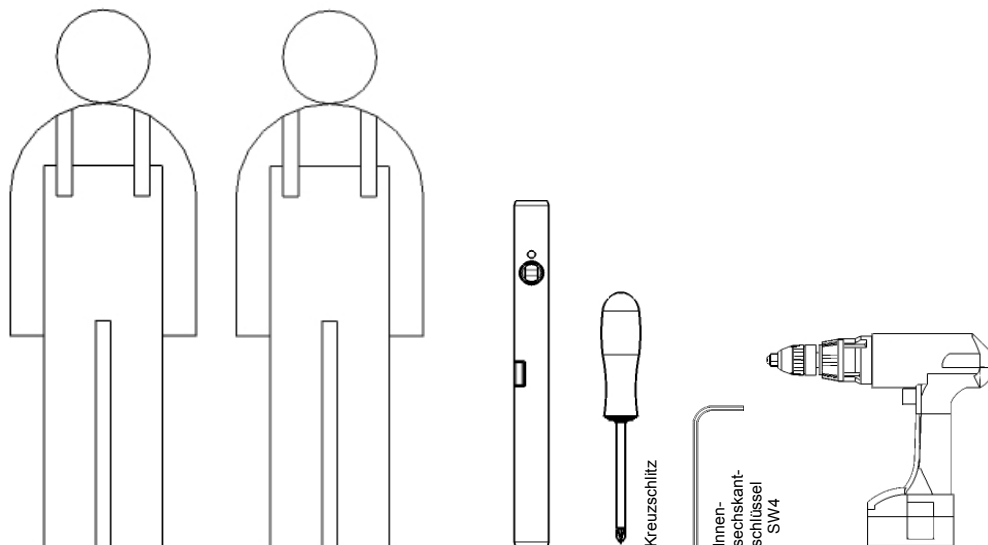


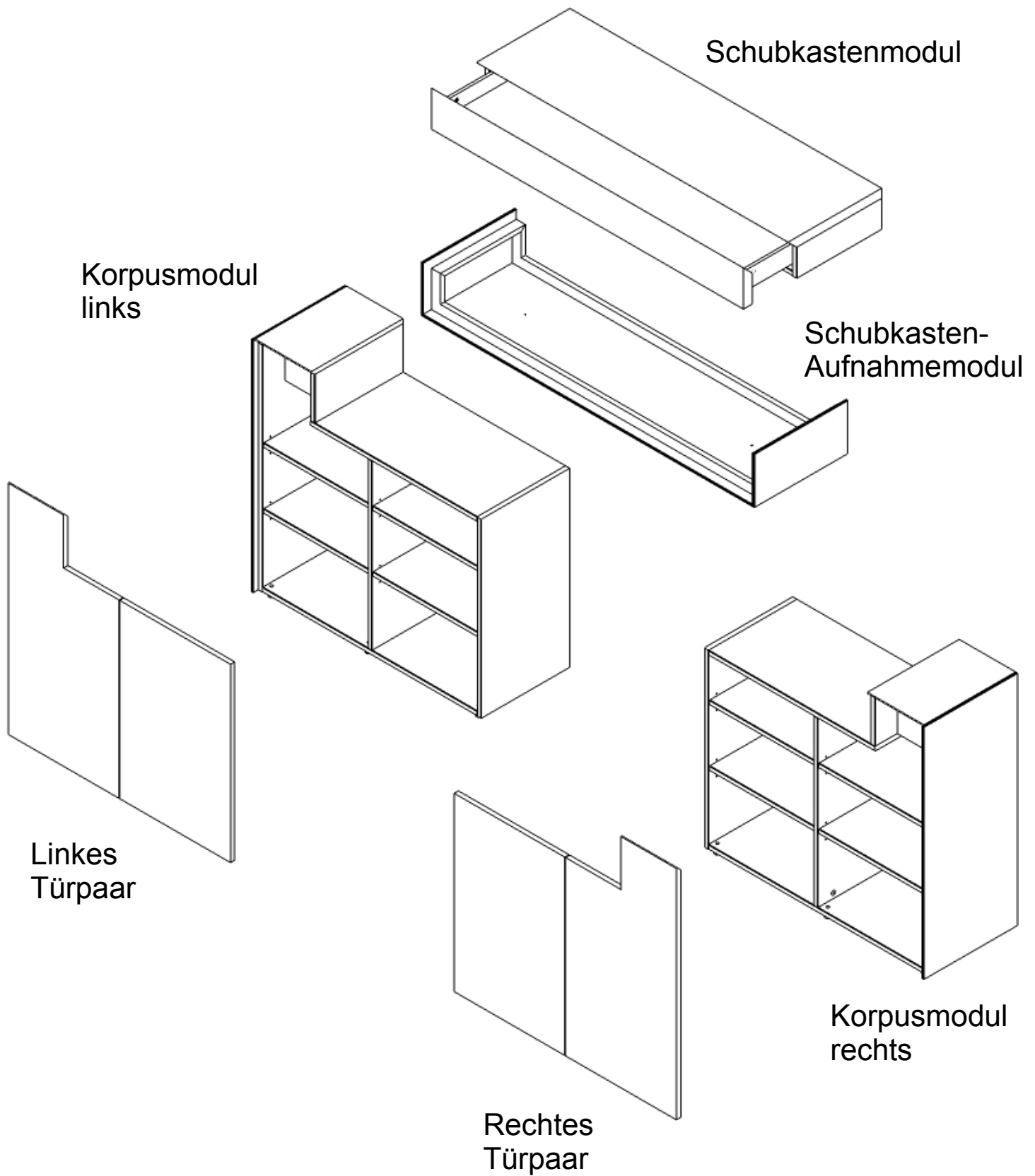
Sideboard 31.000

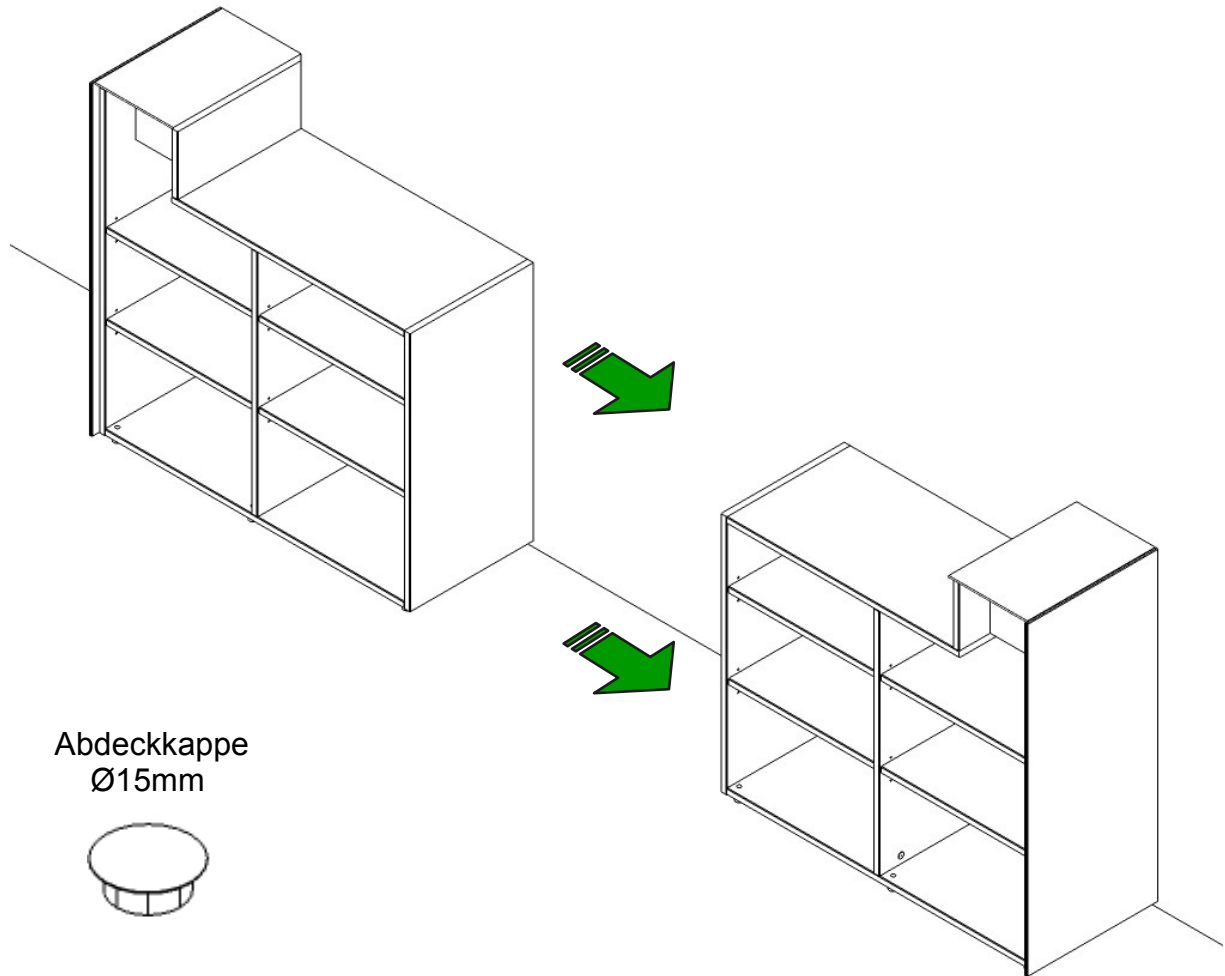
Lieber Kunde, Liebe Kundin,
lesen Sie sich diese Aufbauanleitung bitte aufmerksam durch und beachten Sie bitte nachfolgende Hinweise.

- Die Aufbaureihenfolge bitte einhalten.
- Um Beschädigungen zu vermeiden, legen Sie die einzelnen Möbelteil bitte sorgfältig auf einer sicheren & sauberen Fläche, z.B. einer Montagedecke ab.
- Nutzen Sie nur die, sich in dem Beschlagbeutel befindlichen Beschläge und Einzelteile.
- Vergewissern Sie sich, dass alle Verbindungen fest sind.
- Für den einwandfreien Stand, das optische Erscheinungsbild, sowie die Funktion des Möbels ist eine rechtwinklige Montage und eine lot- & waagerechte Positionierung unabdinglich.

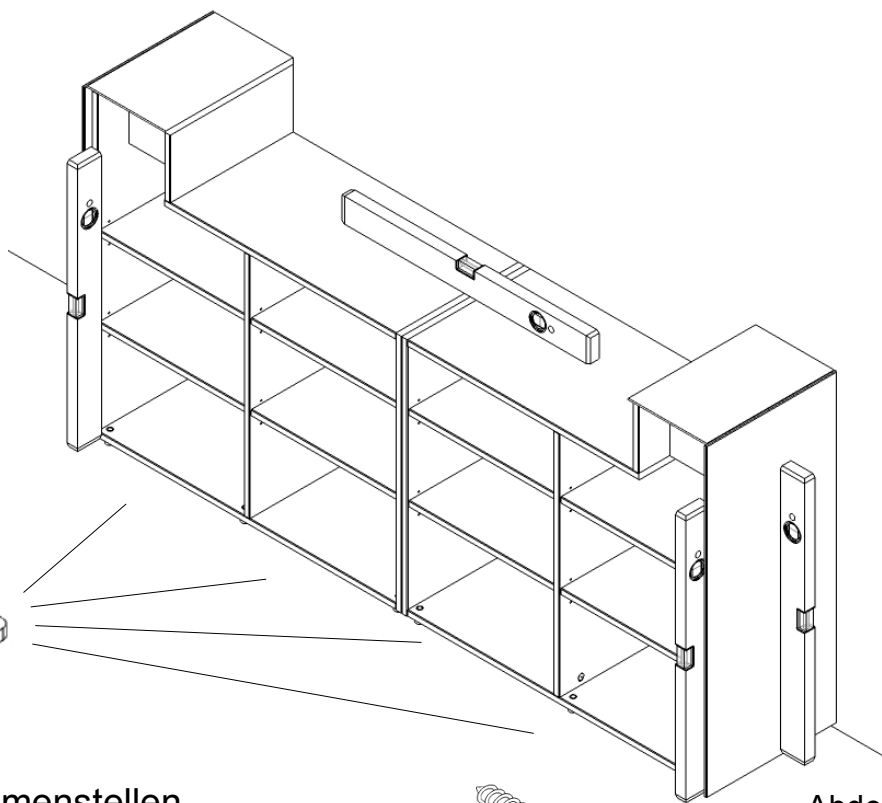
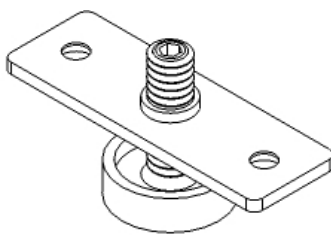
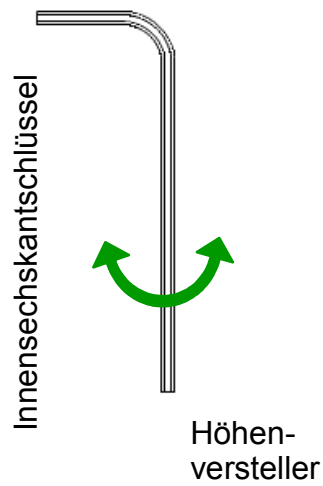
Für den Aufbau benötigen Sie :





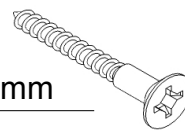


Abdeckkappe
Ø15mm



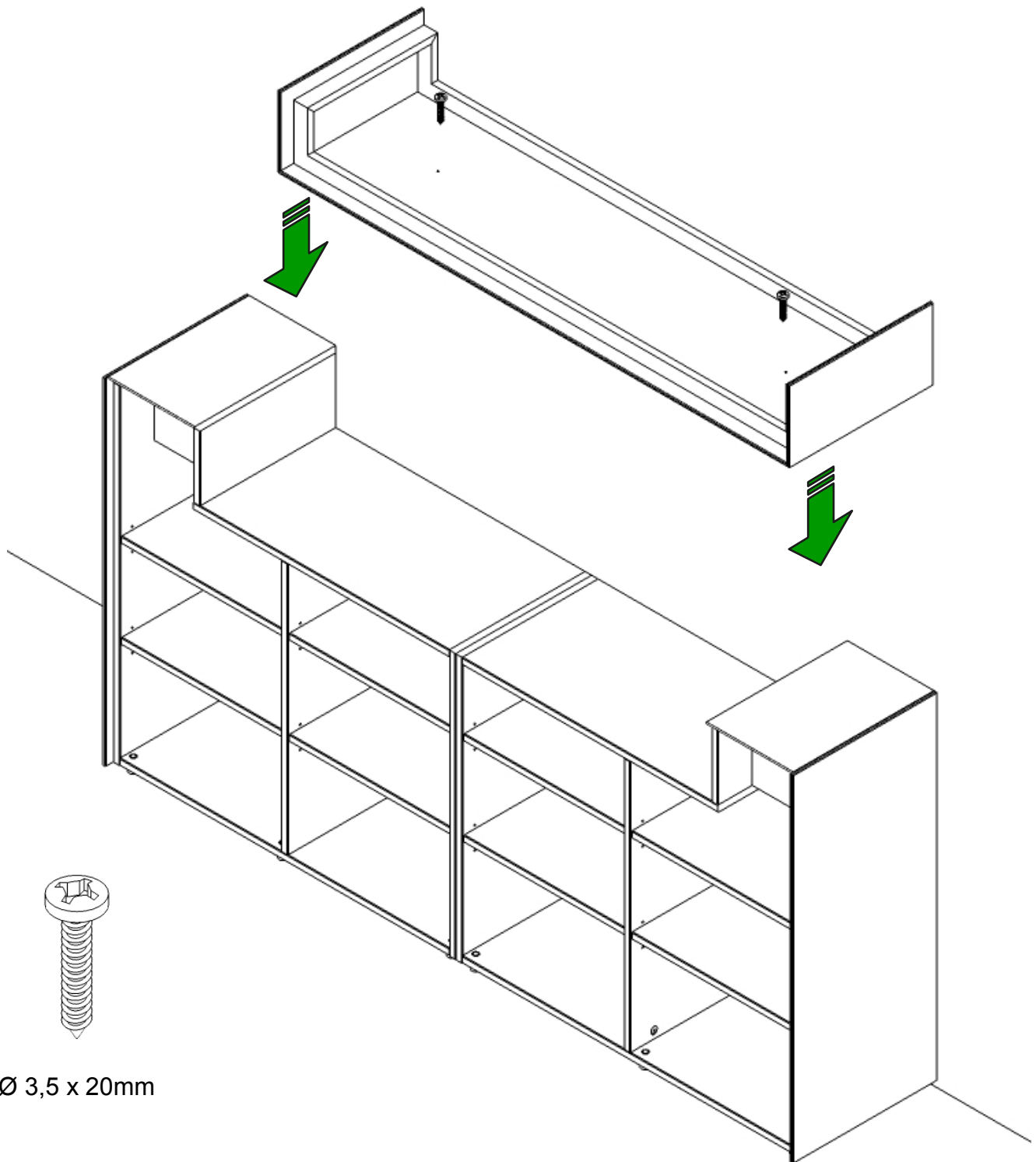
- Türen ausgehängt
- Korpen auf- & zusammenstellen
- Korpen lot- & waagrecht ausrichten
- Korpen verschrauben
- Korpen auf lot- & waagrechte Ausrichtung prüfen

Ø 4 x 35mm



Abdeckkappe
Ø11mm



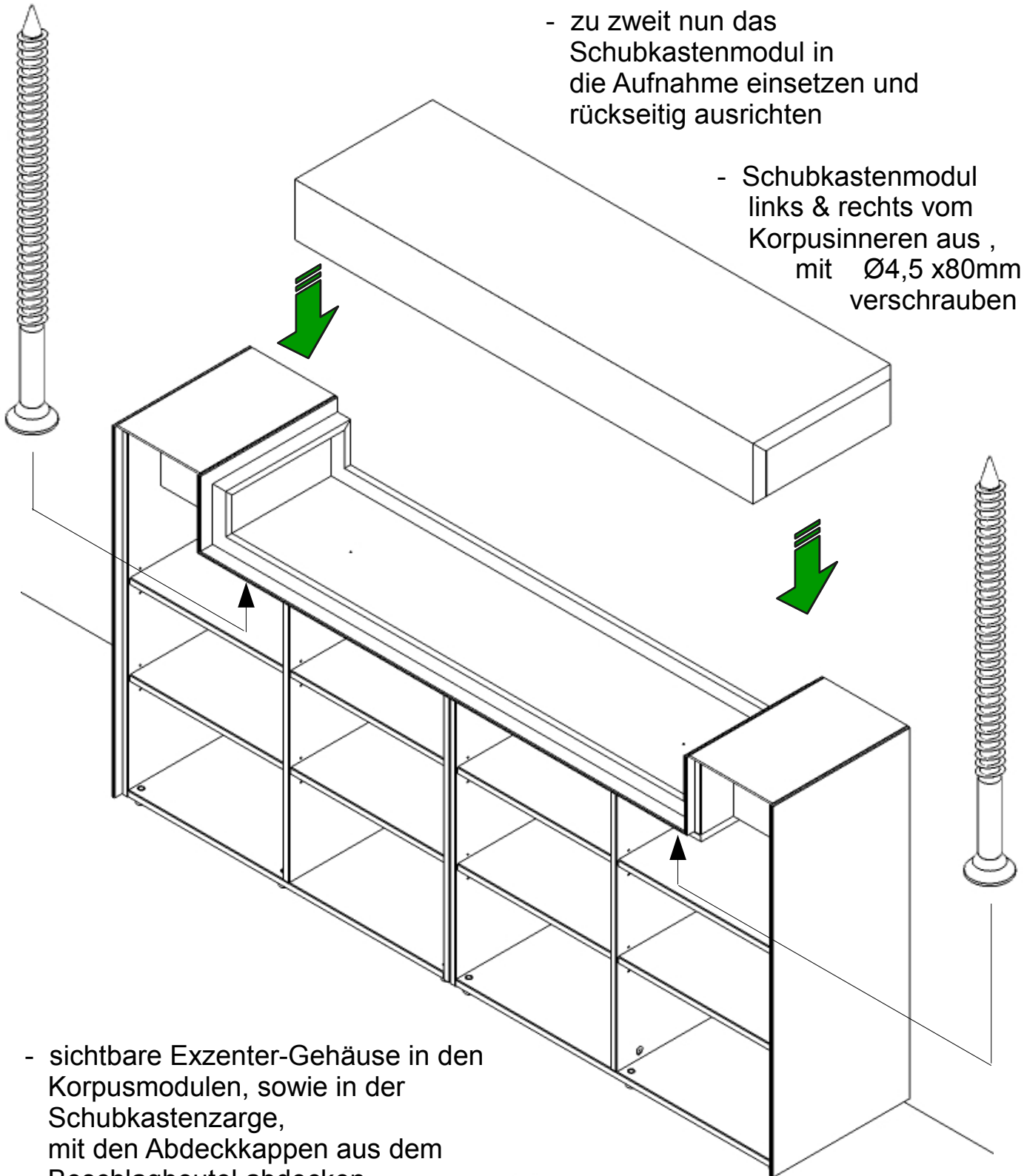


Ø 3,5 x 20mm

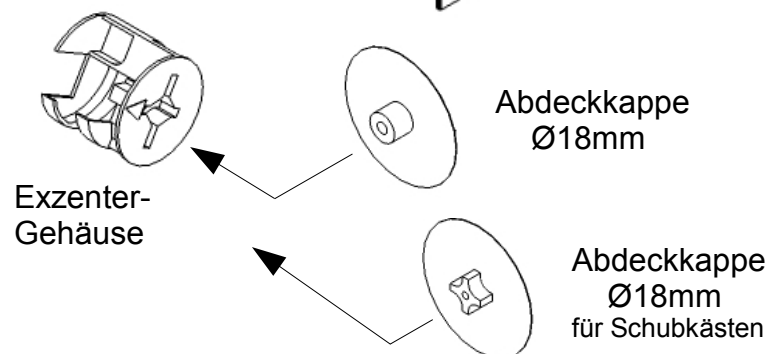
- Schubkastenaufnahme aufsetzen & rückseitig bündig ausrichten
- Schubkastenaufnahme mit beiden Korpusmodulen verschrauben

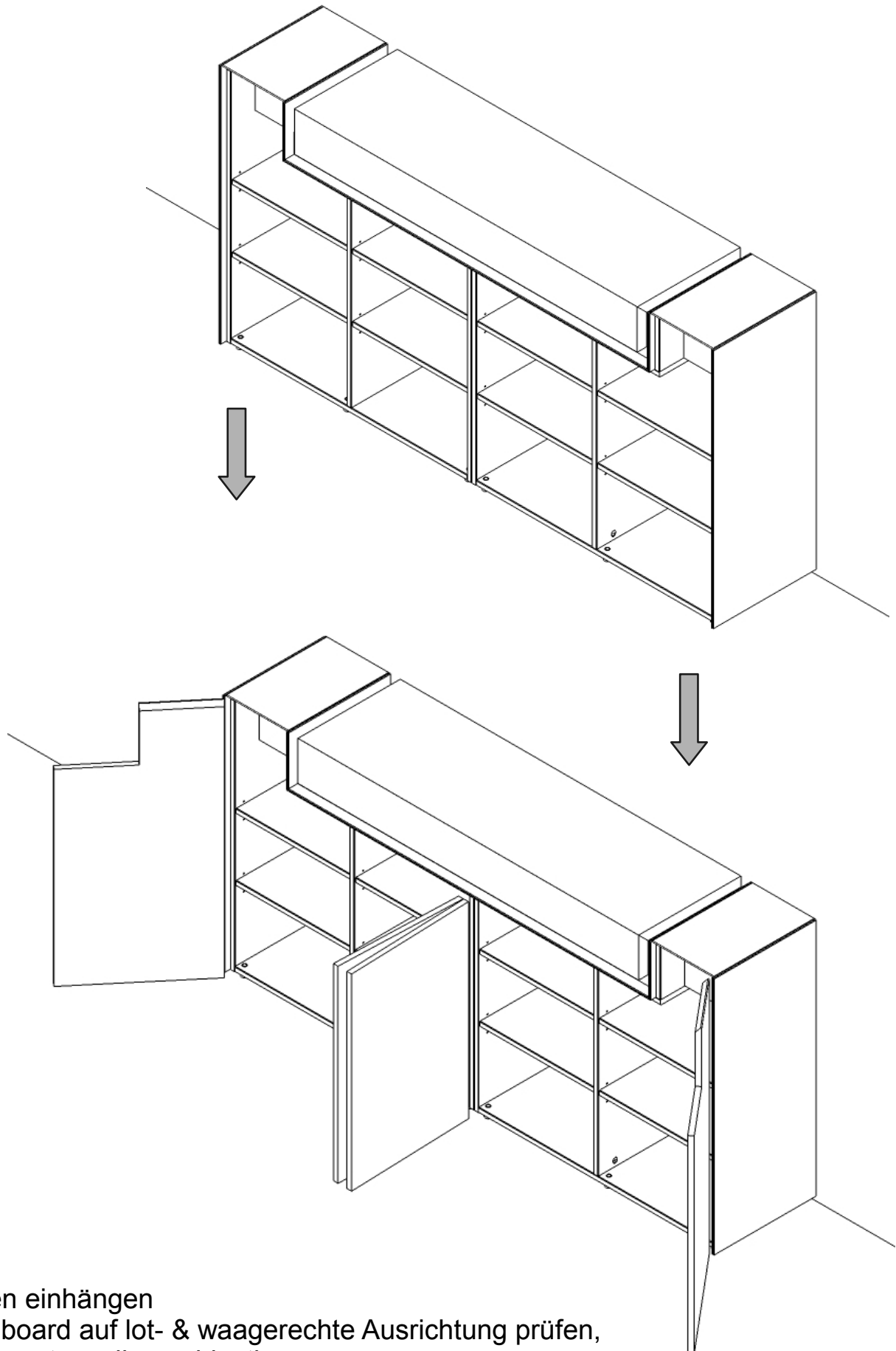
- zu zweit nun das Schubkastenmodul in die Aufnahme einsetzen und rückseitig ausrichten

- Schubkastenmodul links & rechts vom Korpusinneren aus, mit $\text{Ø}4,5 \times 80\text{mm}$ verschrauben

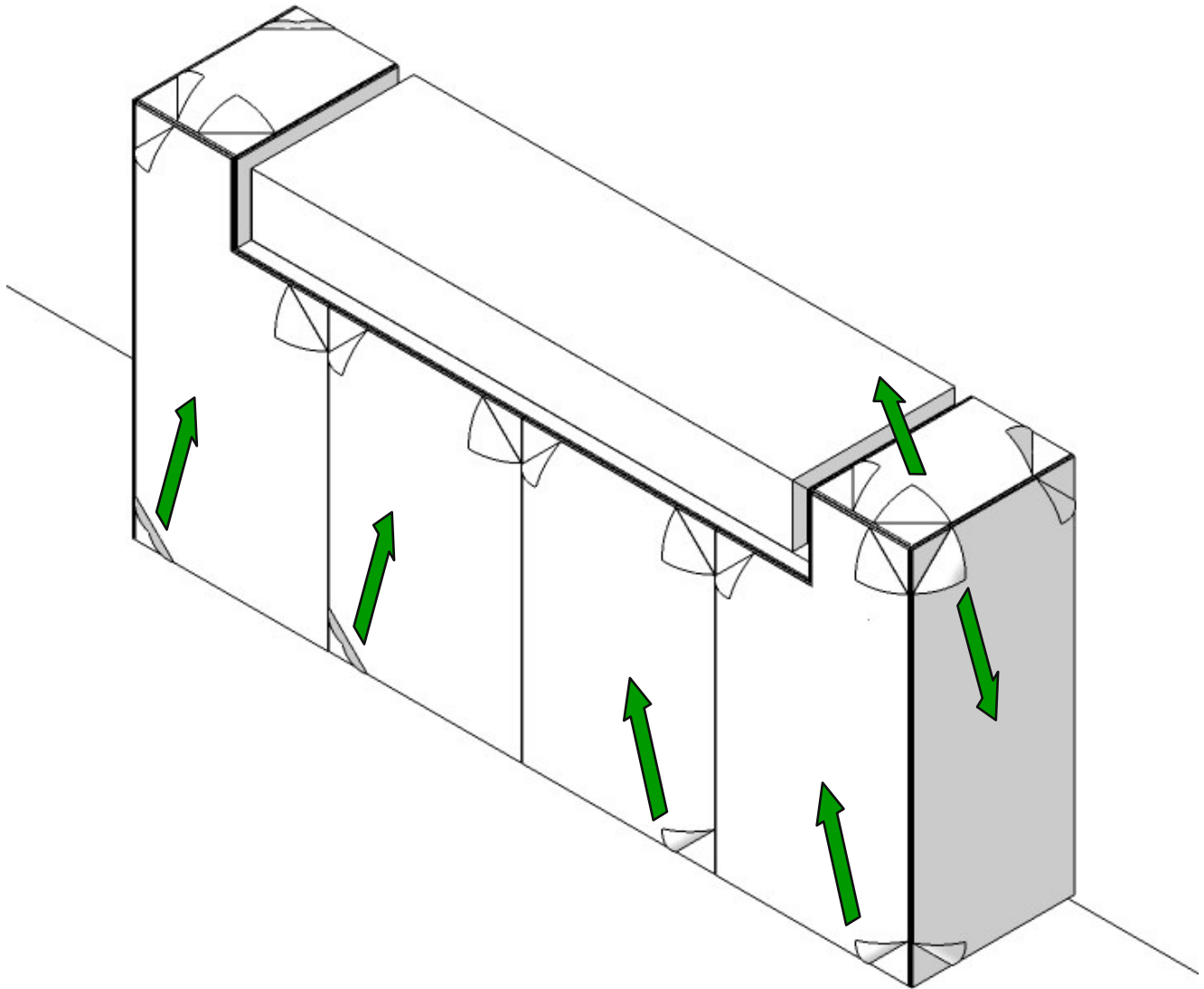


- sichtbare Exzenter-Gehäuse in den Korpusmodulen, sowie in der Schubkastenzarge, mit den Abdeckkappen aus dem Beschlagbeutel abdecken.





- Türen einhängen
- Sideboard auf lot- & waagerechte Ausrichtung prüfen, wenn notwendig nachjustieren
- exakte Türposition über die Scharnierverstellung einstellen



Lackierte Flächen sind mit einer transparenten Transportschutzfolie versehen. Diese Folie bitte vollständig abziehen.

