

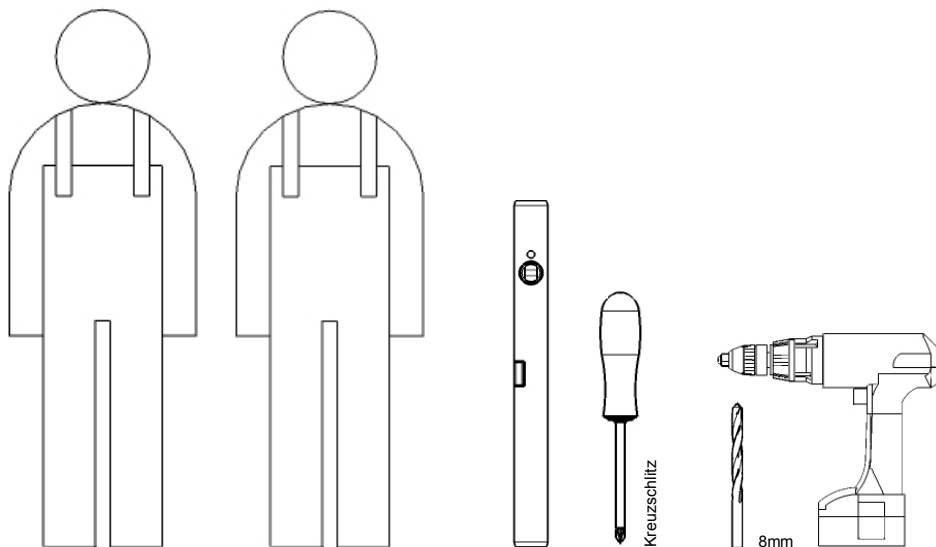
Wohnkombination 20.001

Analog für nachfolgende Kombinationen :
20.002, 21.001, 21.002, 22.001, 22.002,
23.001, 23.002

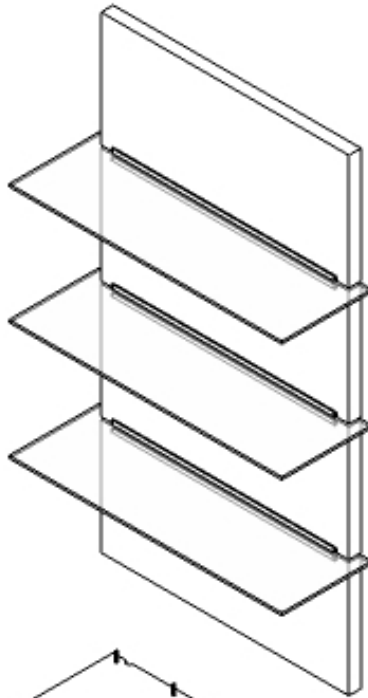
Lieber Kunde, Liebe Kundin,
lesen Sie sich diese Aufbauanleitung bitte aufmerksam durch und beachten Sie bitte nachfolgende Hinweise.

- Die Aufbaureihenfolge bitte einhalten.
- Um Beschädigungen zu vermeiden, legen Sie die einzelnen Möbelteil bitte sorgfältig auf einer sicheren & sauberen Fläche, z.B. einer Montagedecke ab.
- Nutzen Sie nur die, sich in dem Beschlagbeutel befindlichen Beschläge und Einzelteile.
- Vergewissern Sie sich, dass alle Verbindungen fest sind.
- Für den einwandfreien Stand, das optische Erscheinungsbild, sowie die Funktion des Möbels ist eine rechtwinklige Montage und eine lot- & waagerechte Positionierung unabdinglich.
- Beigegebenes Befestigungsmaterial ist für Vollbaustoffe, sowie Hohl- und Plattenbaustoffen zu verwenden.
Bei abweichenden Baustoffen verwenden sie bitte geeignetes Montagmaterial aus dem Fachhandel.

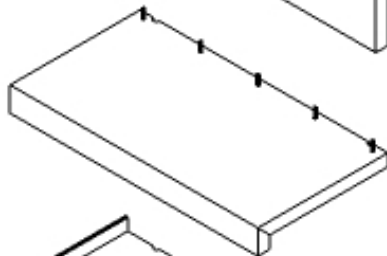
Für den Aufbau benötigen Sie :



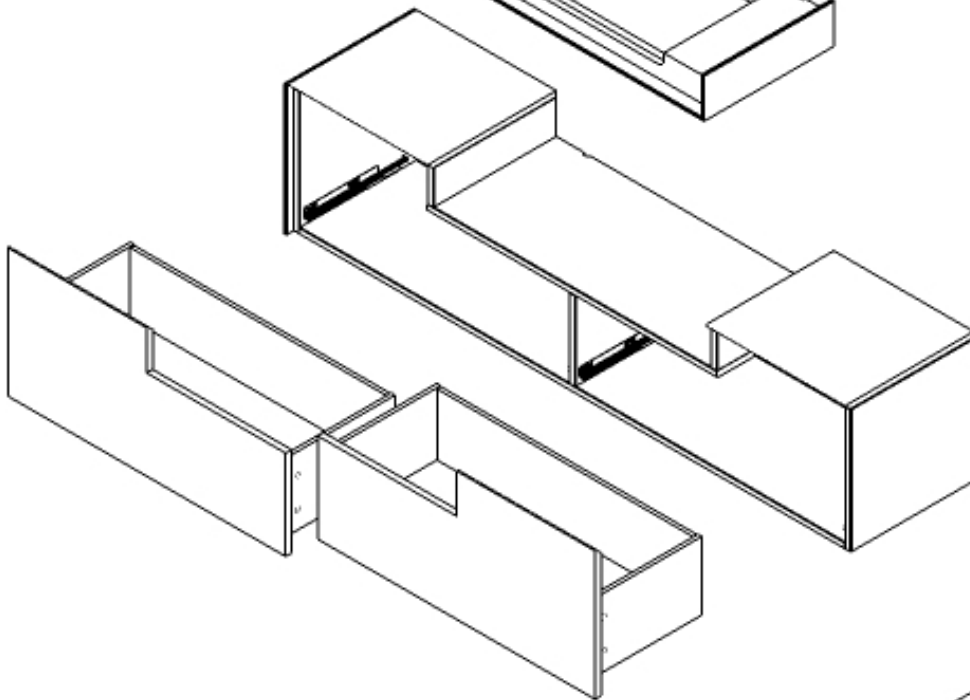
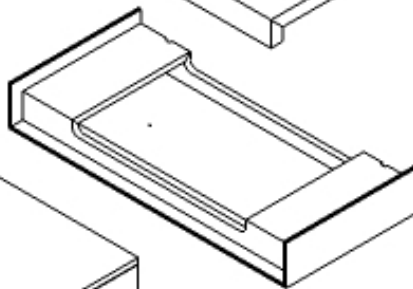
Wandpaneel-
Hängeelement



Wandpaneel-
Bodenplatte

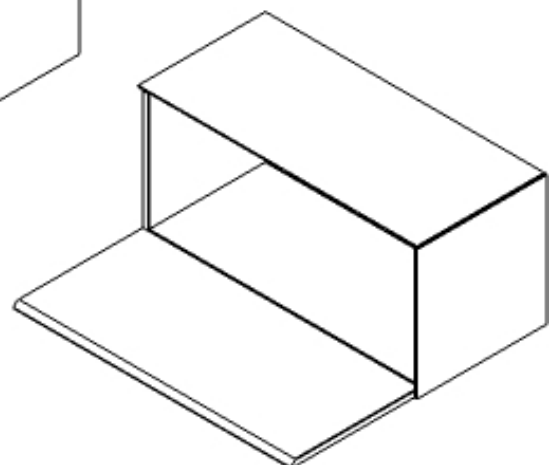


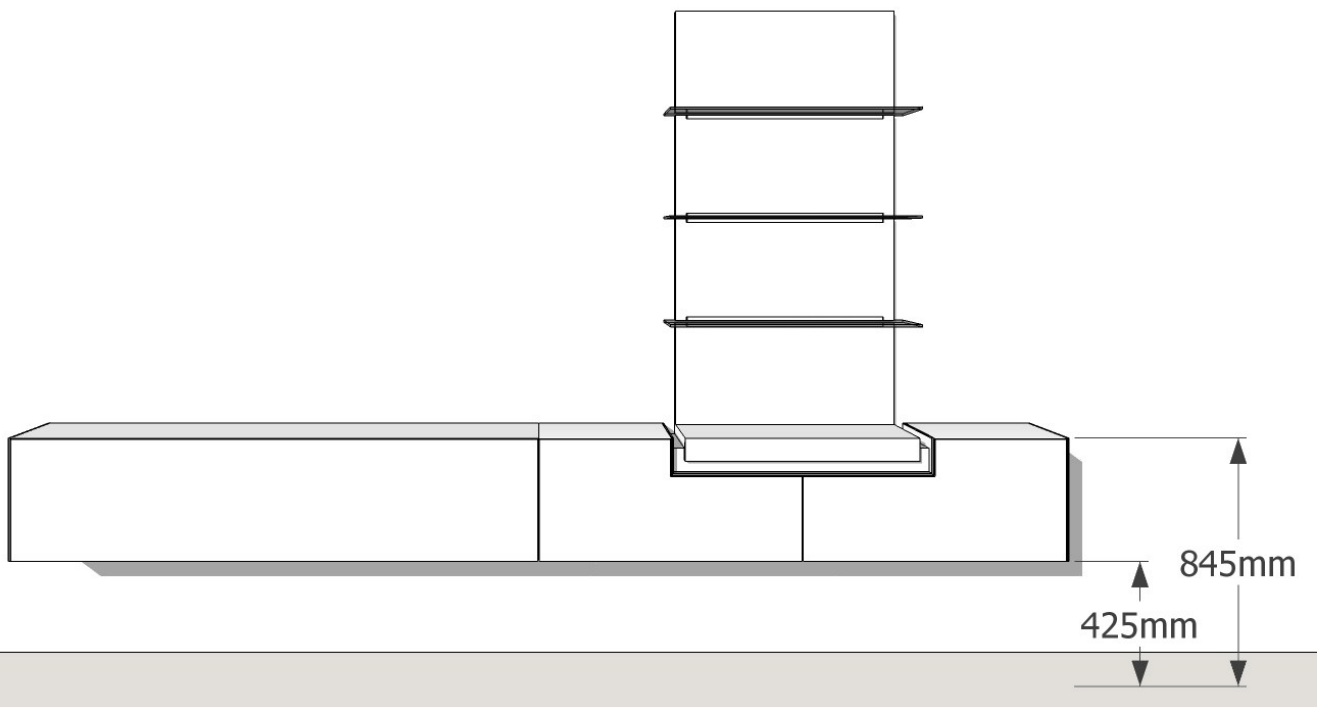
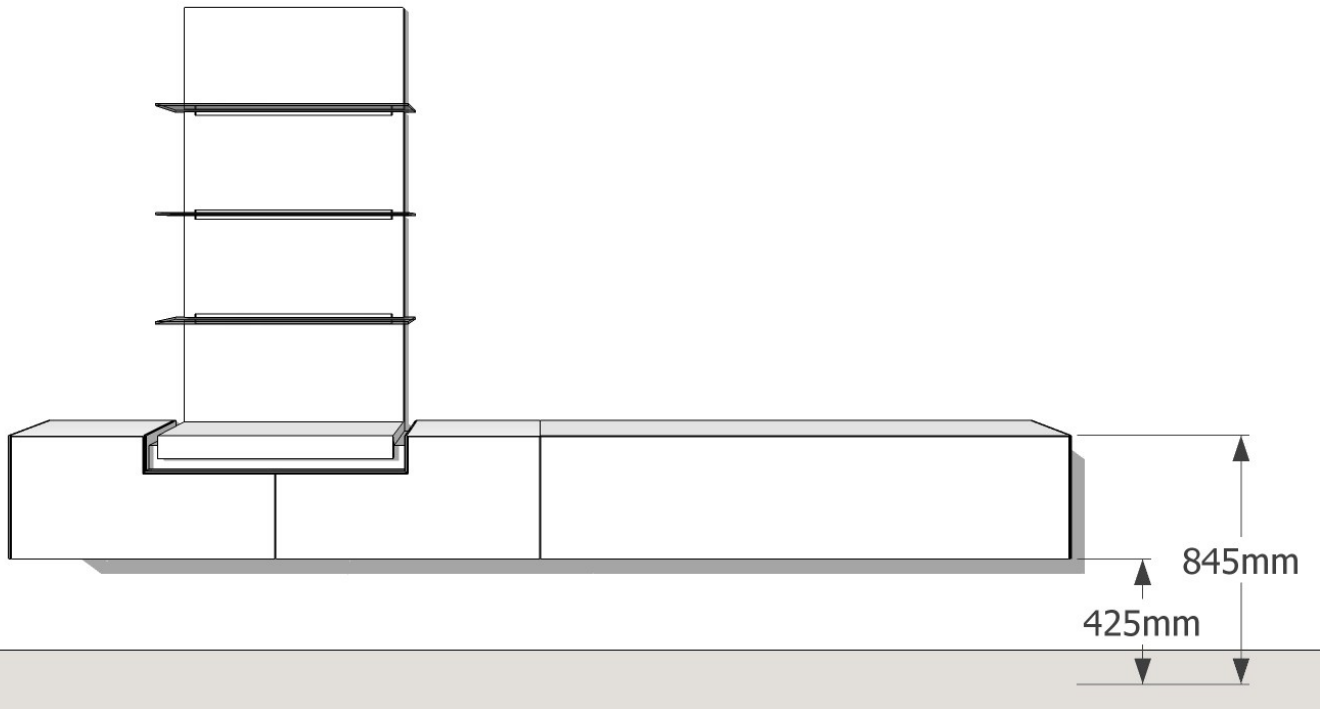
Wandpaneel-
Aufnahmeelement

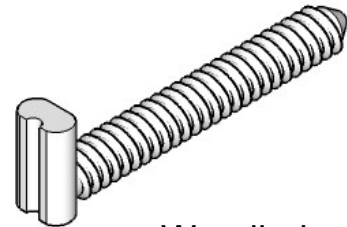


Schubkasten-
hänger

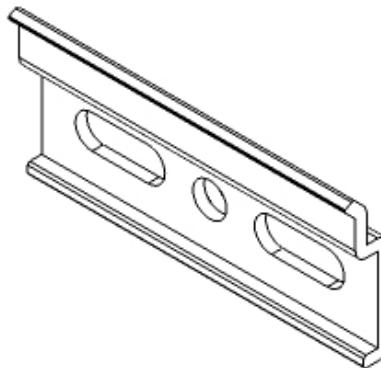
Klappen-
hänger







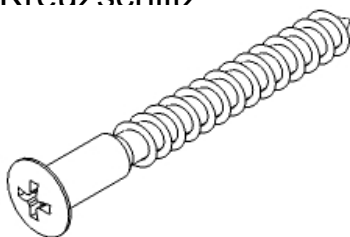
Wandhaken
Ø6 x 50 x 10mm



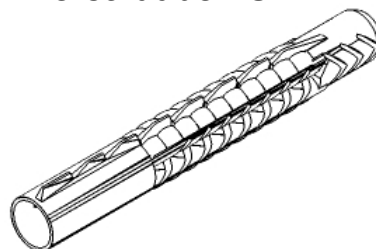
Wandwinkel 875 AS
für Schrankaufhänger
CAMAR 817 32 ZV 1B
Max Last : 40kg
je Schrankaufhänger



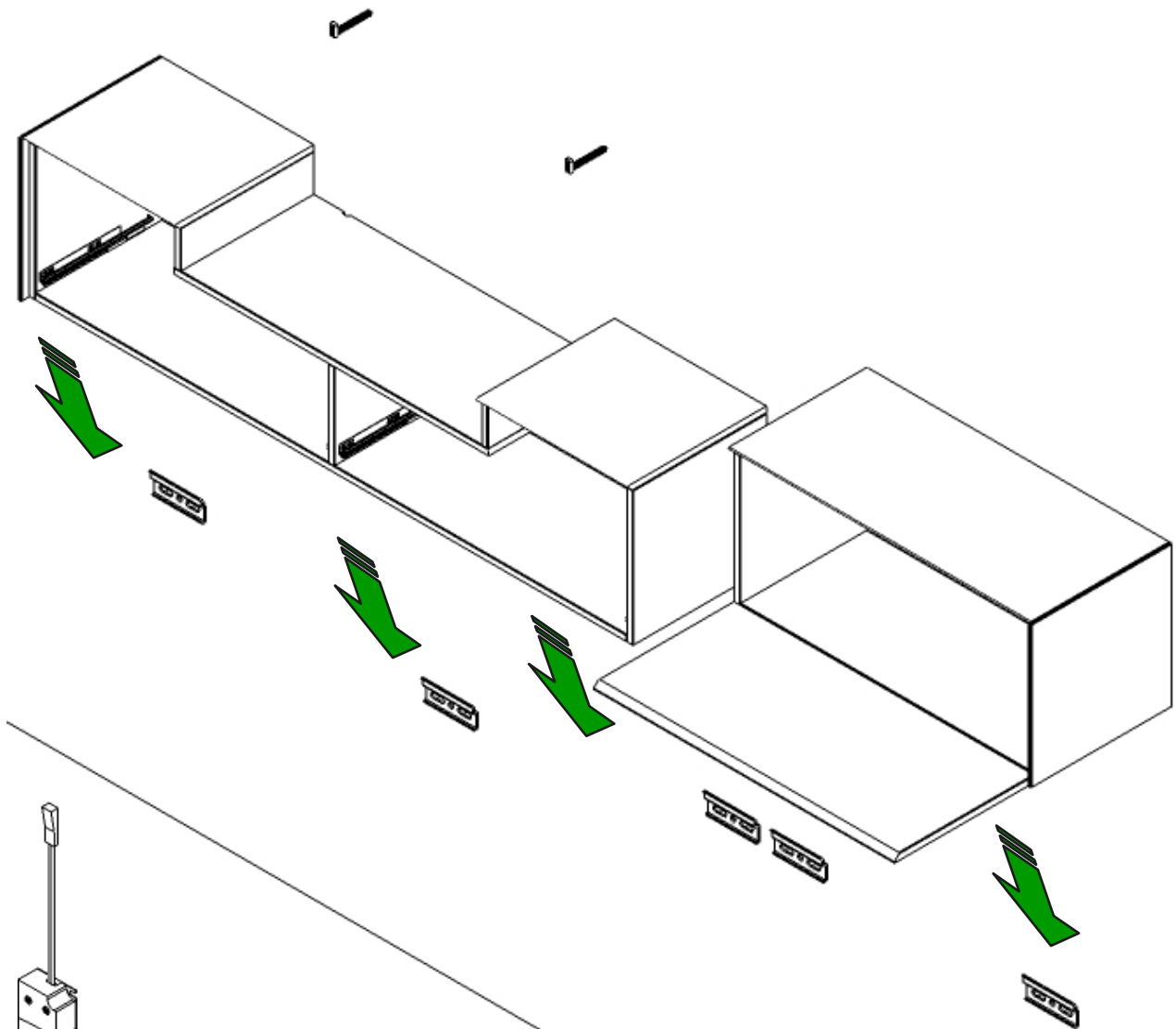
Linsenkopfschraube
Ø6 x 50mm
Kreuzschlitz



Universaldübel UX



- Wandwinkel & Wandhaken nach Übersichtsblatt - Anschraubpositionen - anzeichnen
- Ø8 – Bohrung für fischer Universaldübel UX oder nach Info vom Fachhandel
- Wandwinkel fest anschrauben, Wandhaken eindrehen

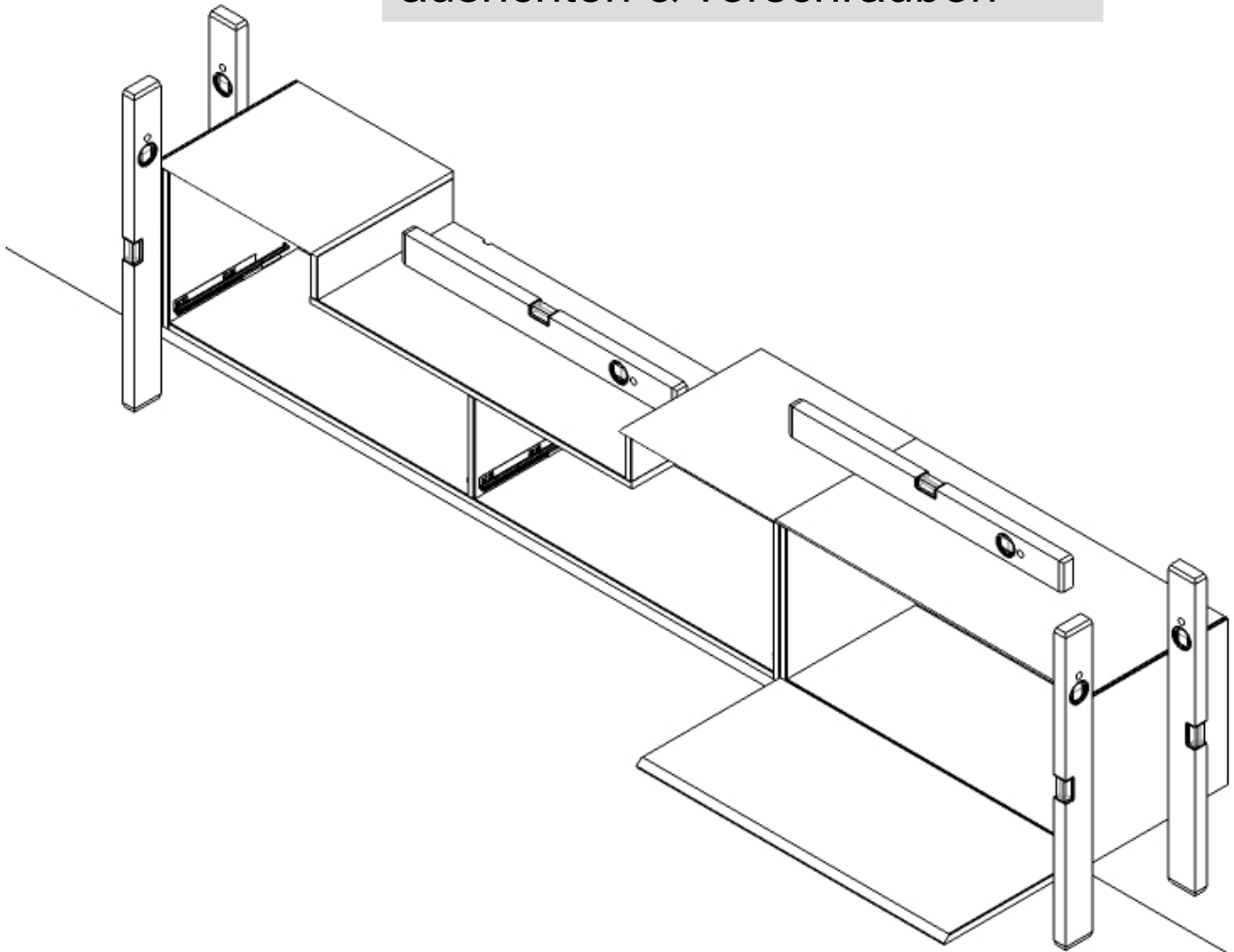


- Hängeelemente mit den rückseitigen Schrankaufhängern in die Wandwinkel einhängen

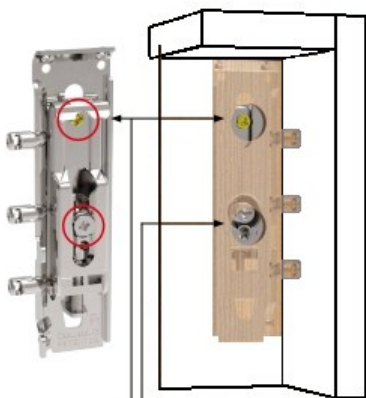
HINWEIS :

Beim Zubehör Beleuchtung Wandpaneel :
Zuerst das Trafo-Steckerkabel rückseitig am Schubkastenhänger, nach unten hin durchführen !

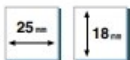




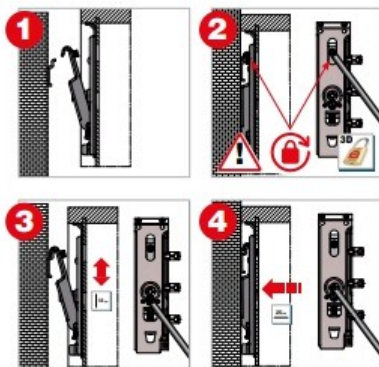
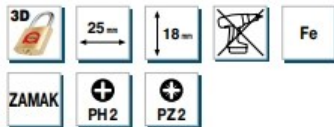
817 32 ZV 1B




New



875 AS

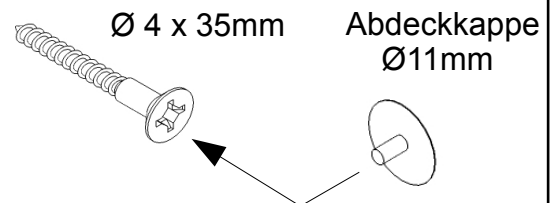


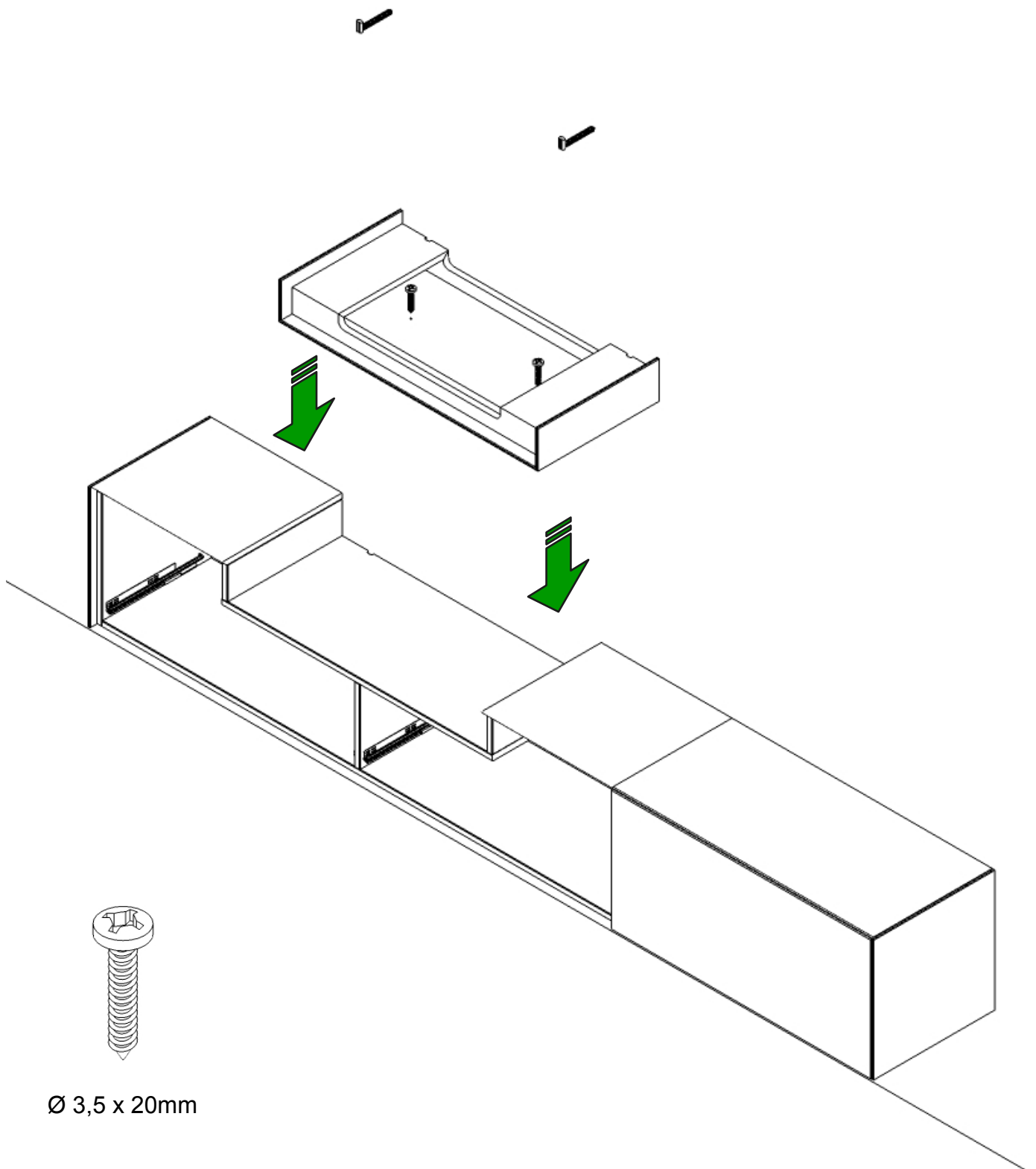
 After assembly, verify that the anti-drop system has been activated.

Max Last : 40kg
je Schrankaufhänger

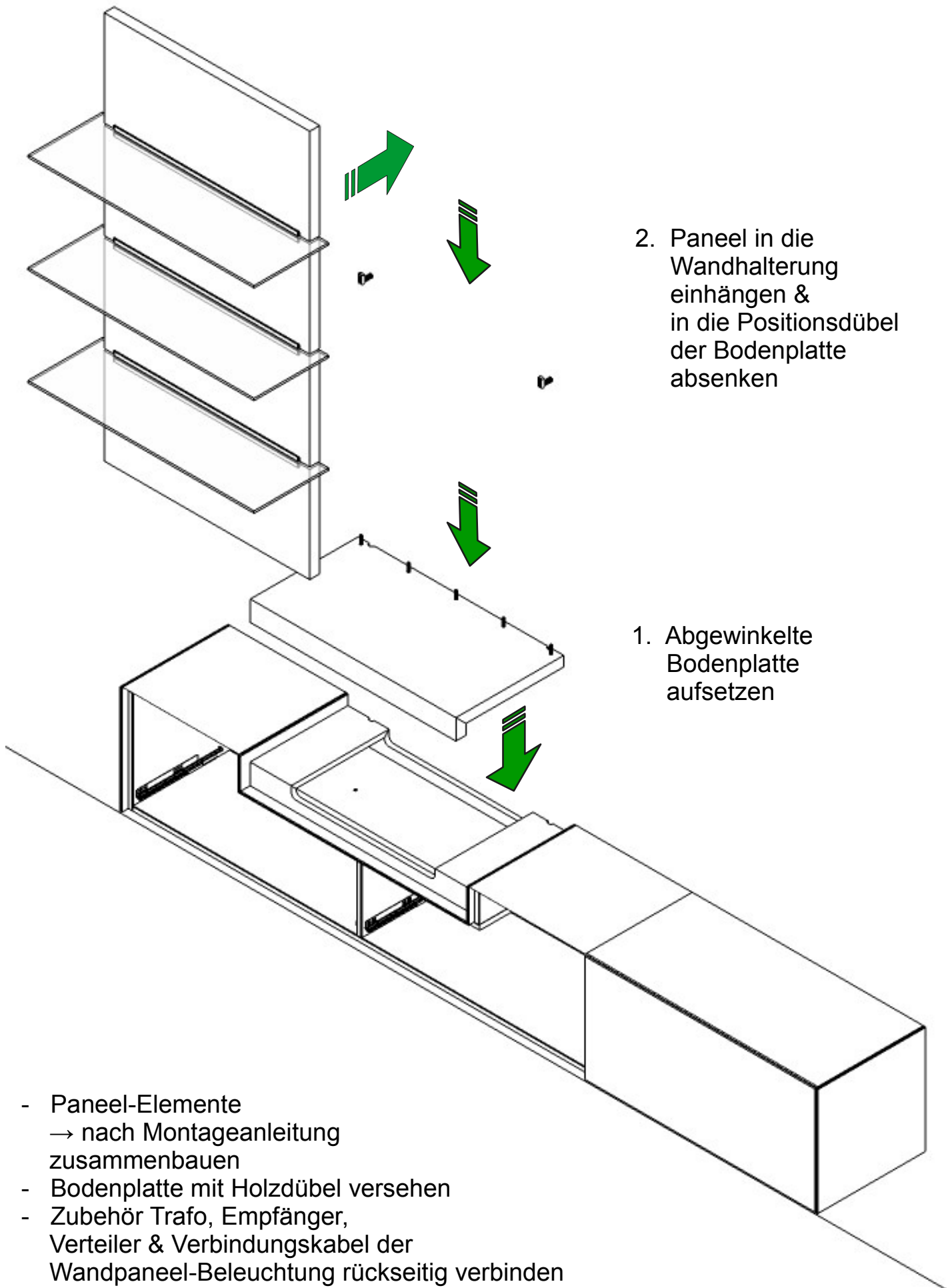
GAMAR

Schubkasten­hänger & Klappen­hänger über die Ver­stellschrauben lot & waagrecht ausrichten, verschrauben & Abdeckkappen setzen





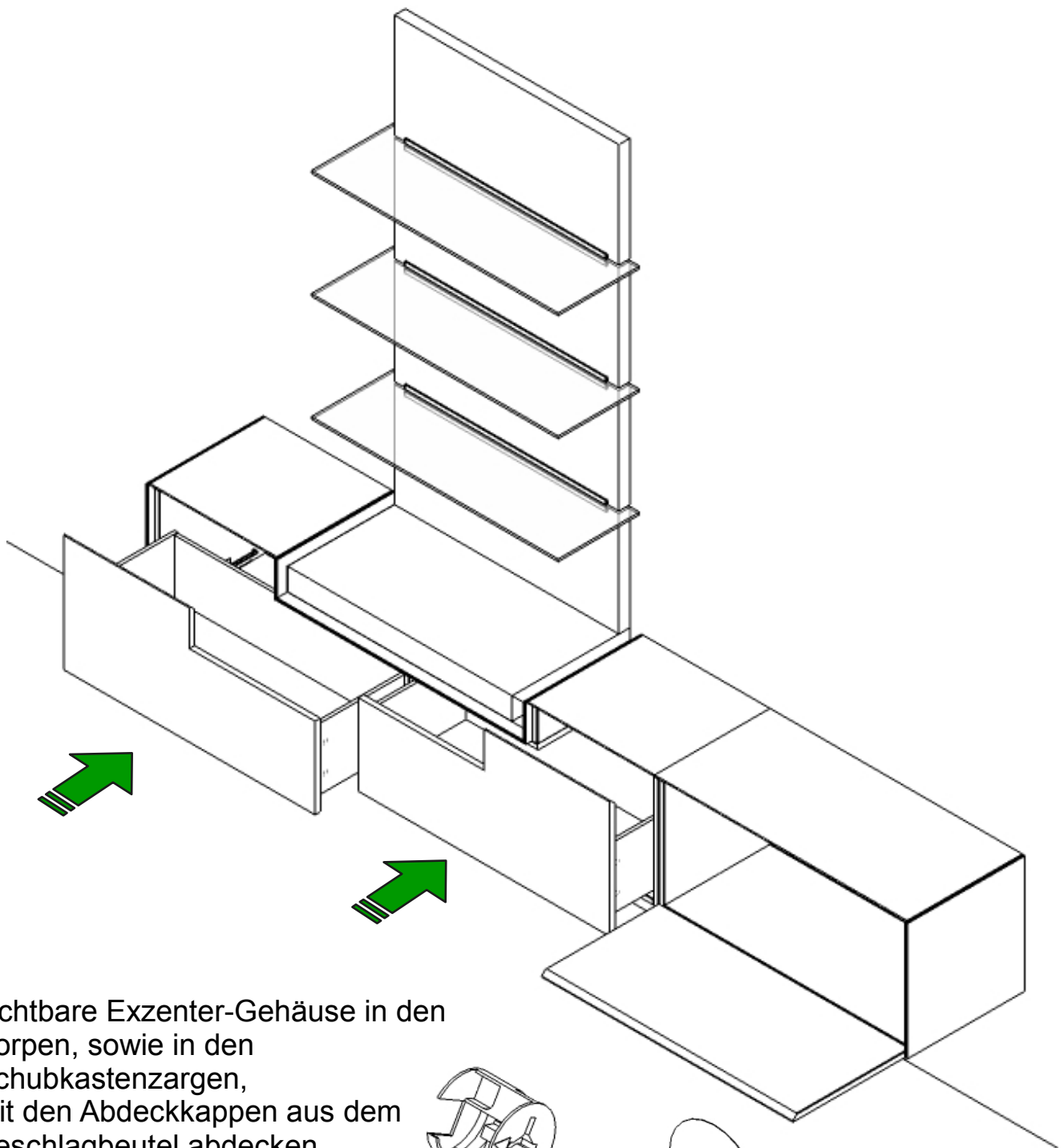
- Wandpaneelaufnahme aufsetzen & rückseitig bündig ausrichten
- Wandpaneelaufnahme mit Schubkastenhängern verschrauben



2. Paneel in die Wandhalterung einhängen & in die Positionsdübel der Bodenplatte absenken

1. Abgewinkelte Bodenplatte aufsetzen

- Paneel-Elemente
→ nach Montageanleitung zusammenbauen
- Bodenplatte mit Holzdübel versehen
- Zubehör Trafo, Empfänger, Verteiler & Verbindungskabel der Wandpaneel-Beleuchtung rückseitig verbinden und in der Paneeltasche platzieren.



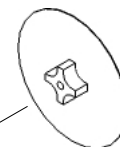
- sichtbare Exzenter-Gehäuse in den Korpen, sowie in den Schubkastenzargen, mit den Abdeckkappen aus dem Beschlagbeutel abdecken.



Exzenter-Gehäuse

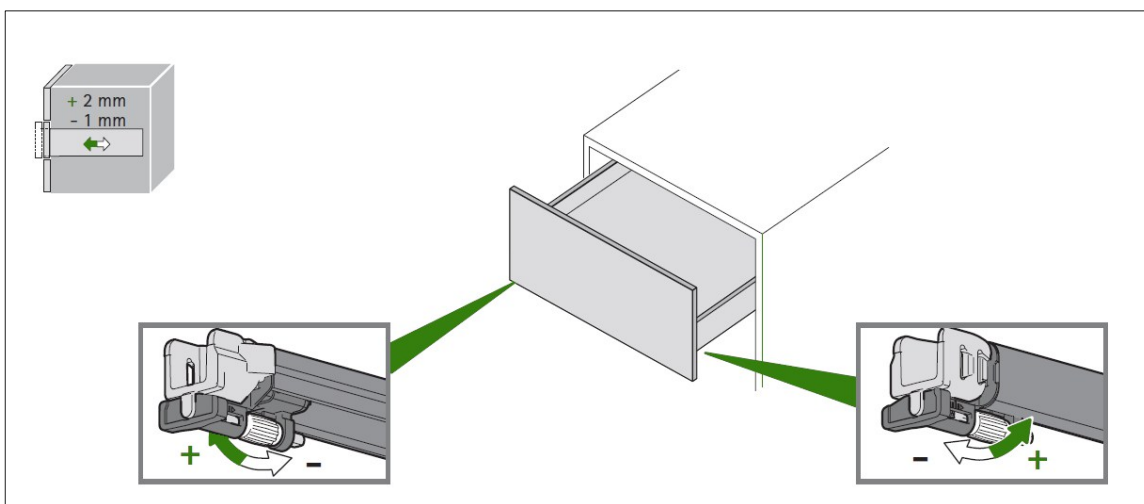
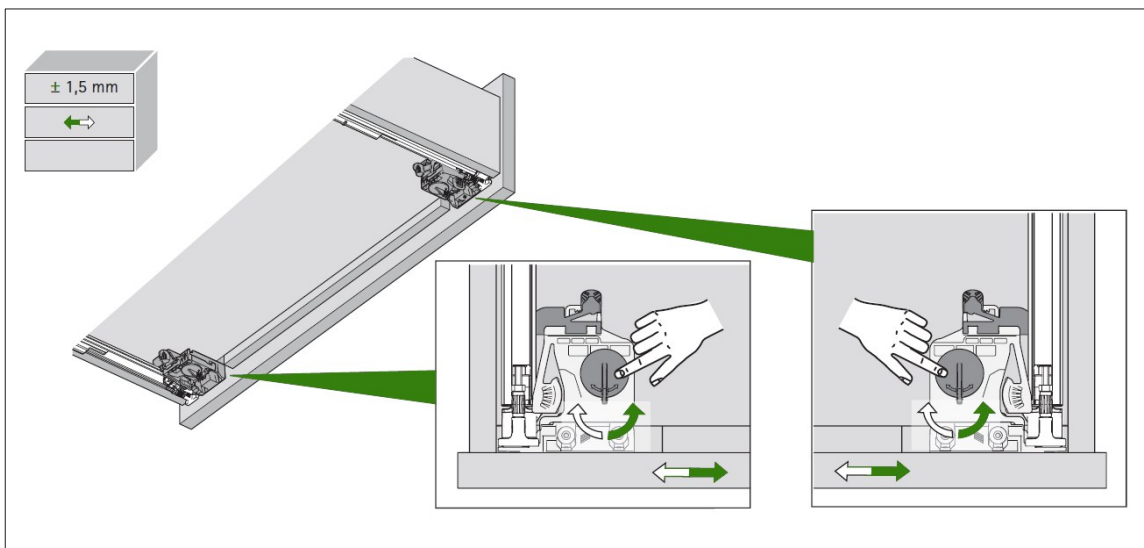
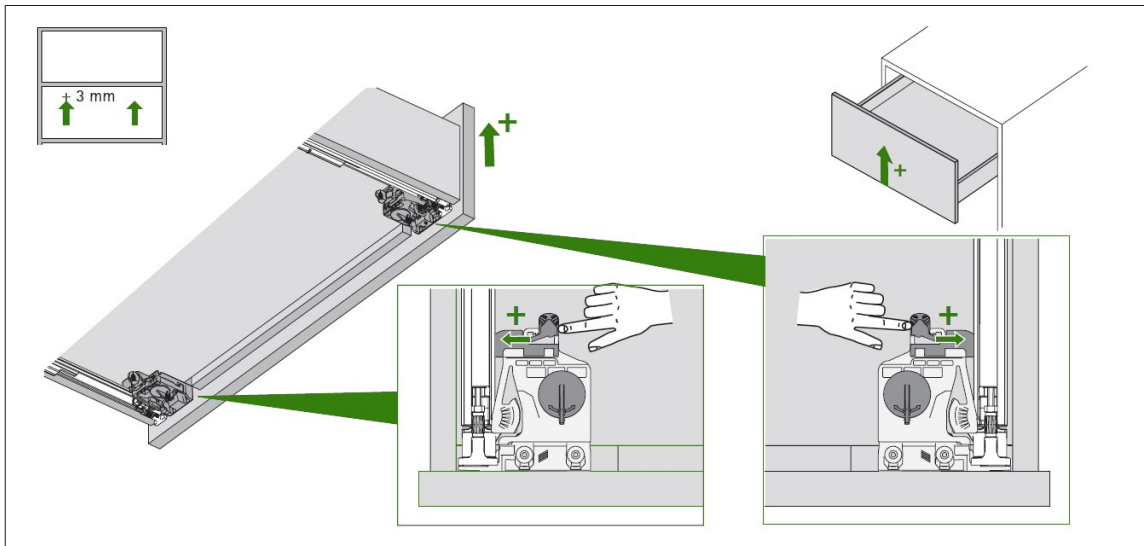


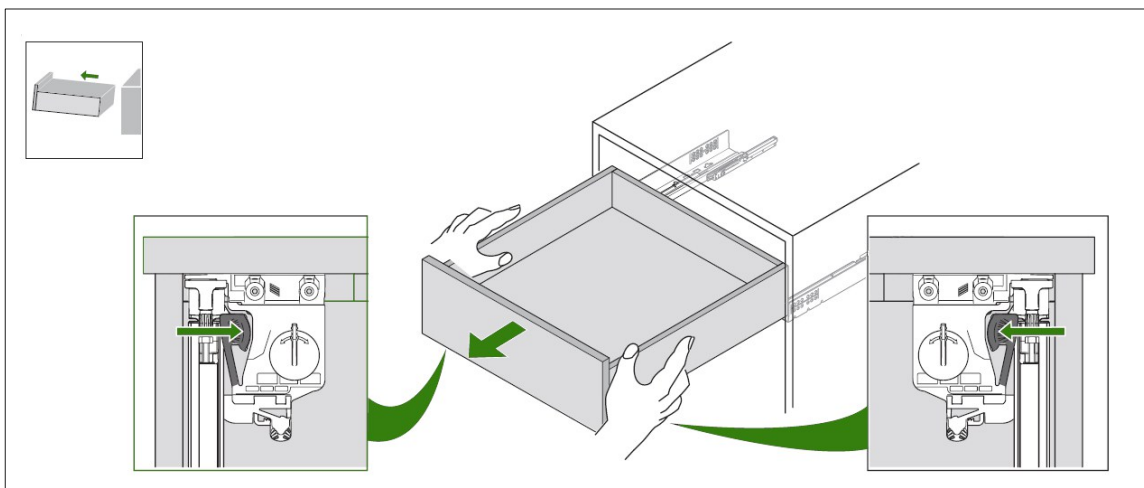
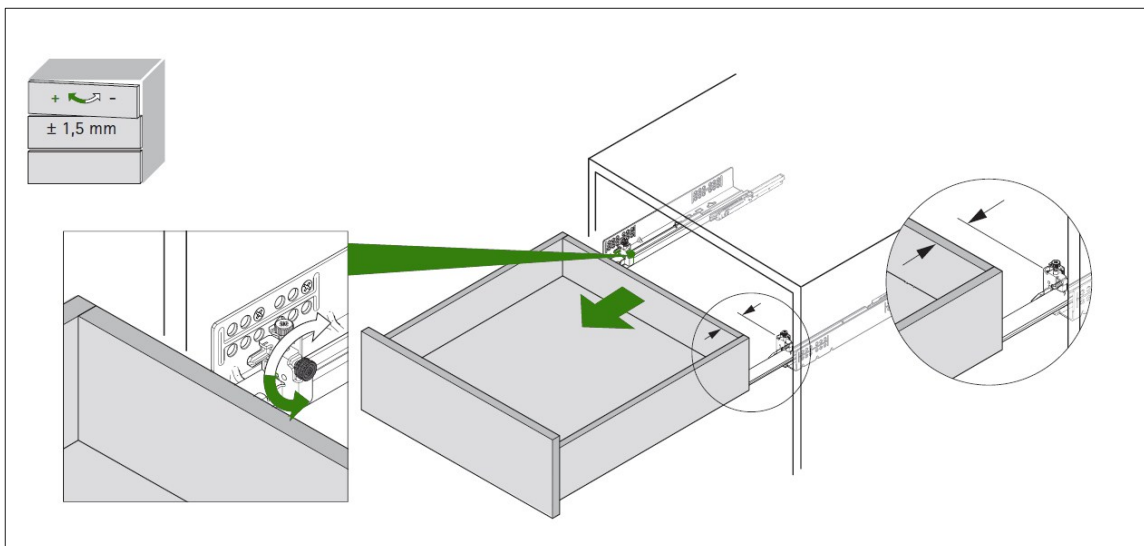
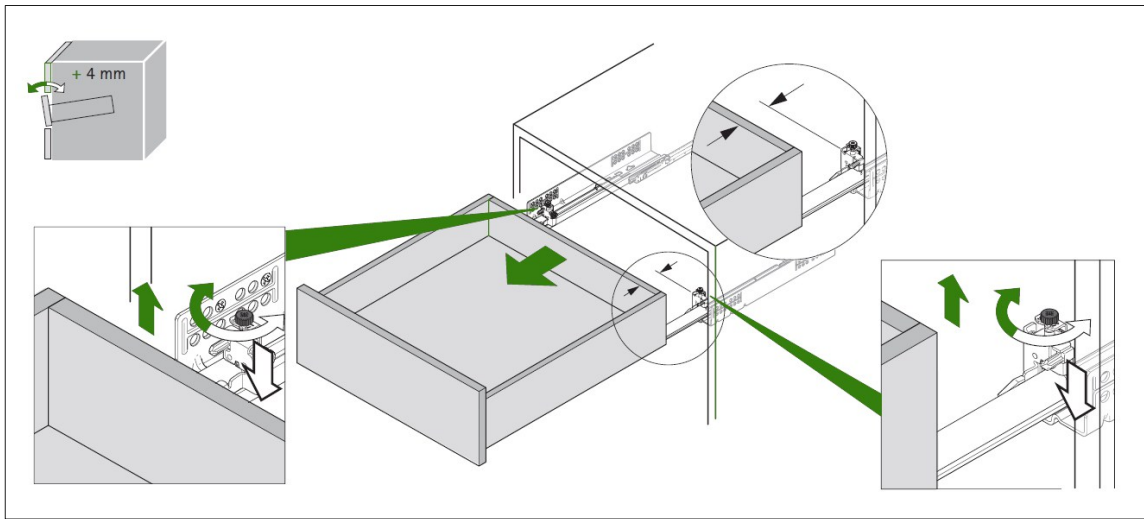
Abdeckkappe
Ø18mm

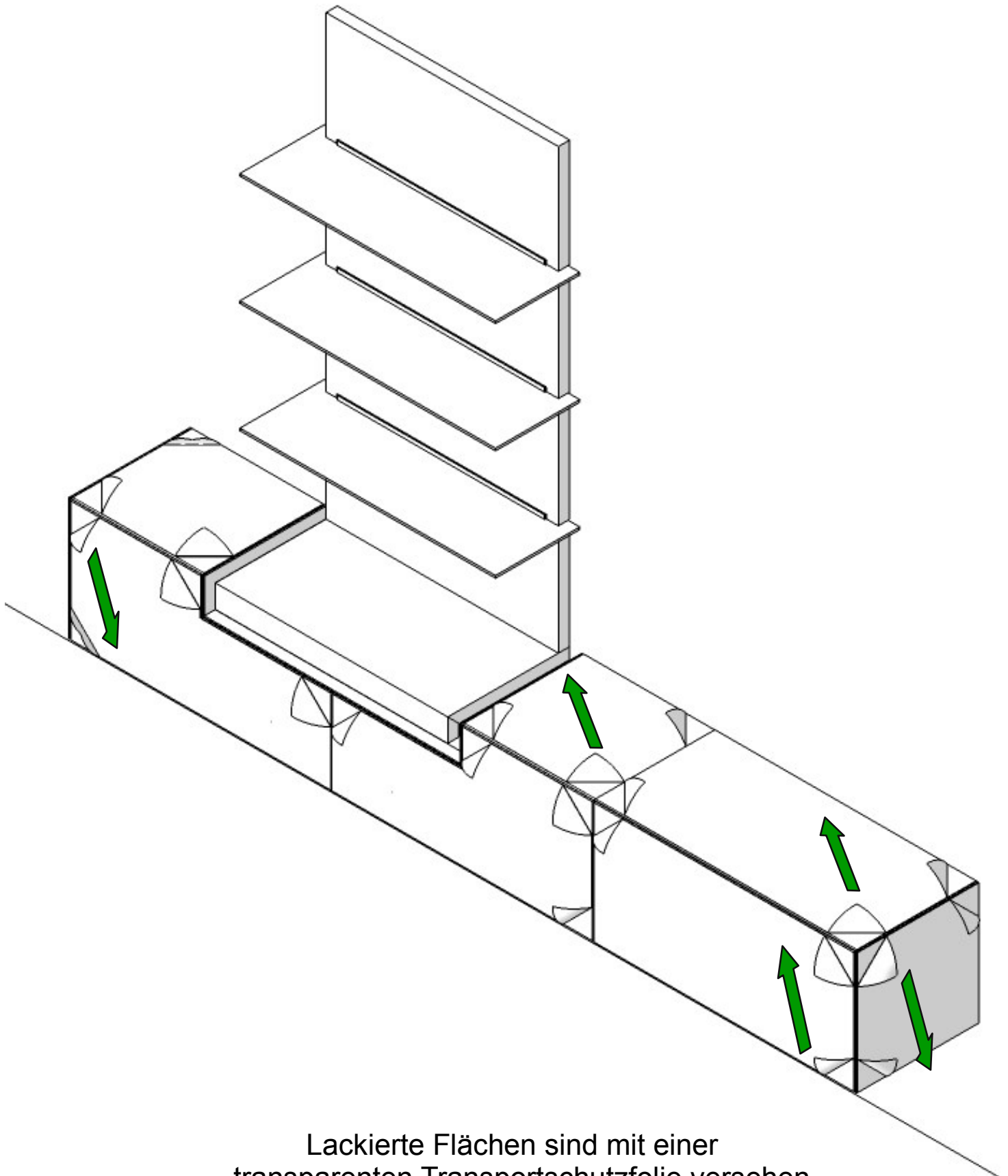


Abdeckkappe
Ø18mm
für Schubkästen

- Schubkästen einsetzen → **Aufschiebmontage**
- Hängeelemente auf lot- & waagerechte Ausrichtung prüfen, wenn notwendig nachjustieren
- exakte Schubkastenposition über die Höhen- & Seitenverstellung, die integrierte Tiefenverstellung, die integrierte Neigungsverstellung und die integrierte Radialverstellung einstellen.
Siehe hierzu → nachfolgende Seiten







Lackierte Flächen sind mit einer transparenten Transportschutzfolie versehen. Diese Folie bitte vollständig abziehen.