

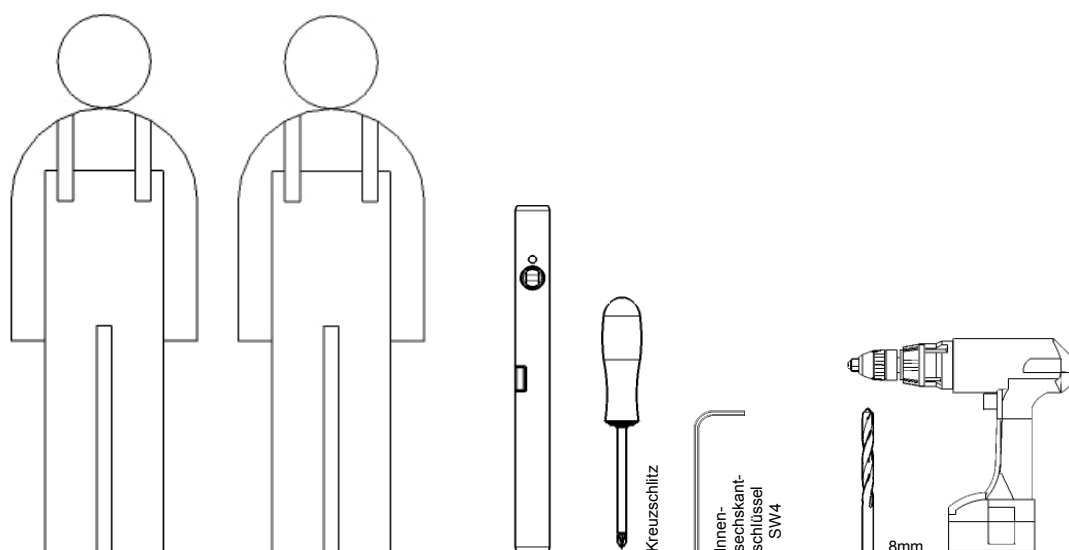
**Wohnkombination 10.001**

Analog für nachfolgende Kombinationen :  
10.002, 11.001, 11.002, 12.001, 12.002,  
13.001, 13.002

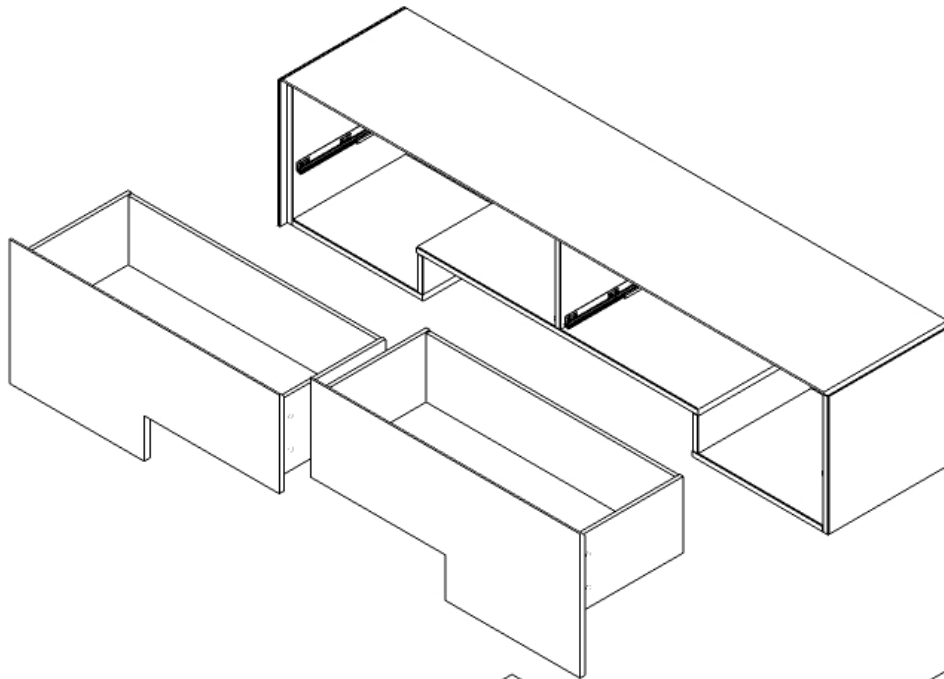
Lieber Kunde, Liebe Kundin,  
lesen Sie sich diese Aufbauanleitung bitte aufmerksam durch und beachten Sie bitte nachfolgende Hinweise.

- Die Aufbaureihenfolge bitte einhalten.
- Um Beschädigungen zu vermeiden, legen Sie die einzelnen Möbelteil bitte sorgfältig auf einer sicheren & sauberen Fläche, z.B. einer Montagedecke ab.
- Nutzen Sie nur die, sich in dem Beschlagbeutel befindlichen Beschläge und Einzelteile.
- Vergewissern Sie sich, dass alle Verbindungen fest sind.
- Für den einwandfreien Stand, das optische Erscheinungsbild, sowie die Funktion des Möbels ist eine rechtwinklige Montage und eine lot- & waagerechte Positionierung unabdinglich.
- Beigegebenes Befestigungsmaterial ist für Vollbaustoffe, sowie Hohl- und Plattenbaustoffen zu verwenden.  
Bei abweichenden Baustoffen verwenden sie bitte geeignetes Montagematerial aus dem Fachhandel.

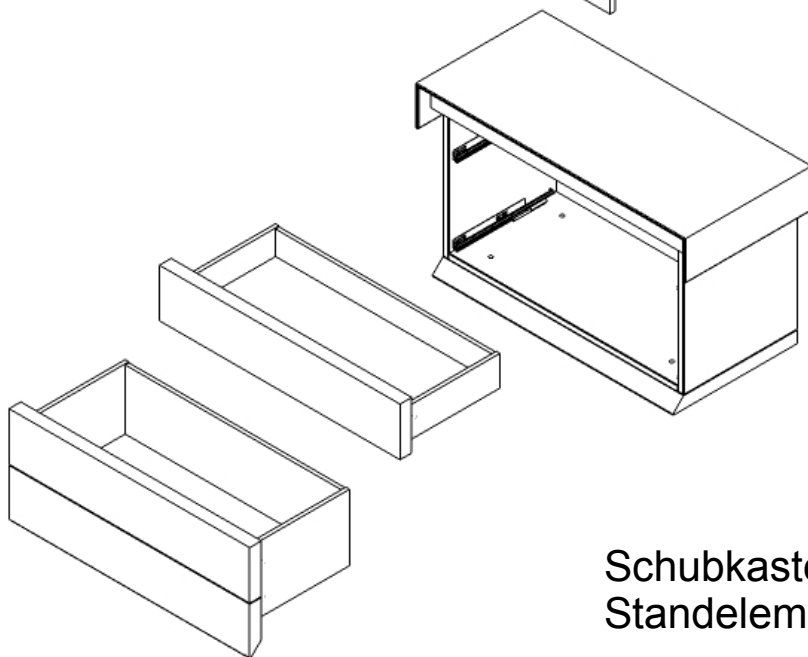
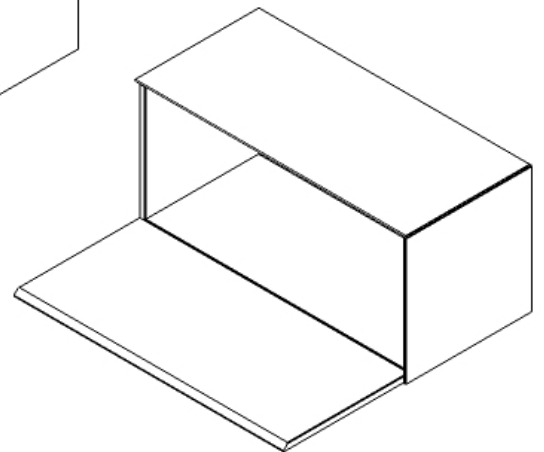
Für den Aufbau benötigen Sie :



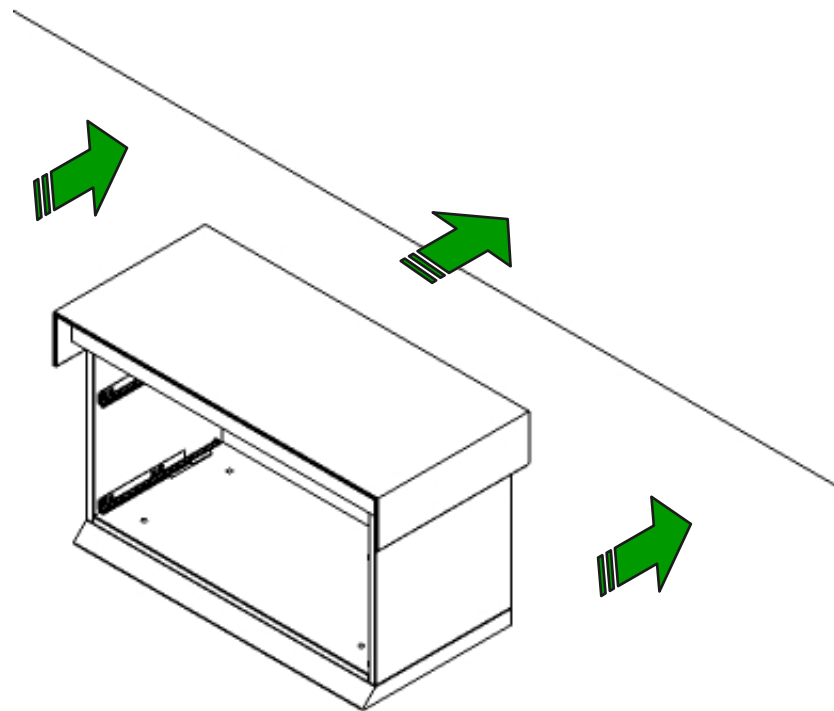
Schubkasten­hänger



Klappen­hänger



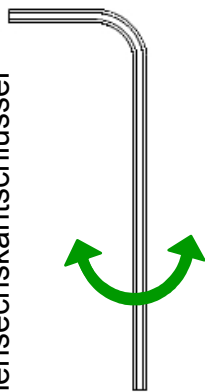
Schubkasten­  
Standelement



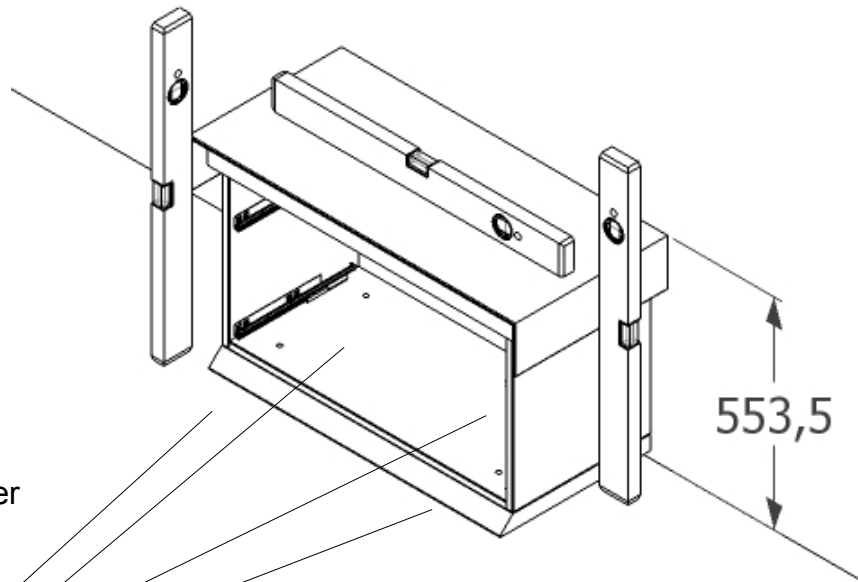
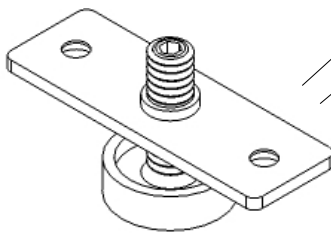
Abdeckkappe  
Ø15mm



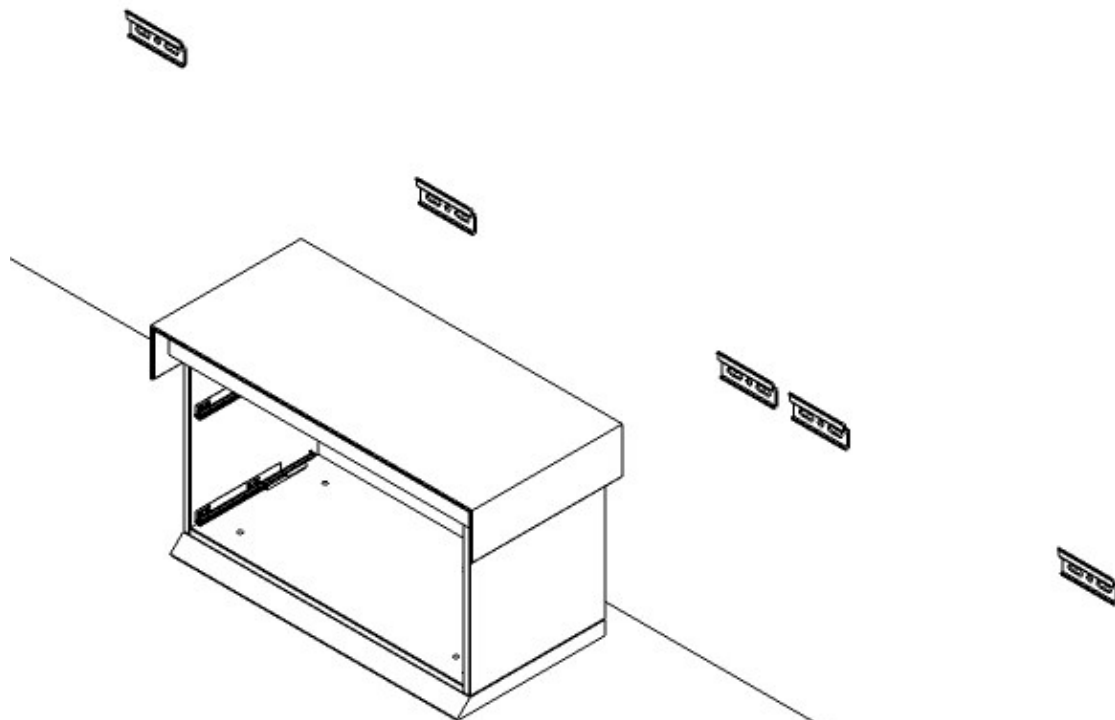
Innensechskantschlüssel



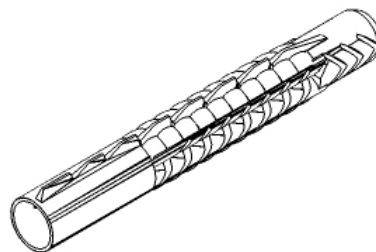
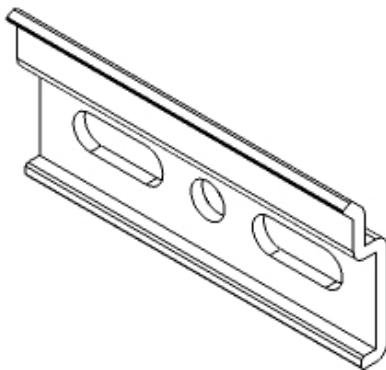
Höhen-  
versteller



- Schubkästen ausgehängt
- Korpus aufstellen
- Korpus lot- & waagrecht ausrichten

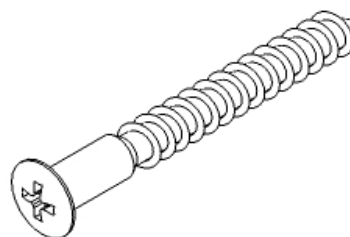


Universaldübel UX

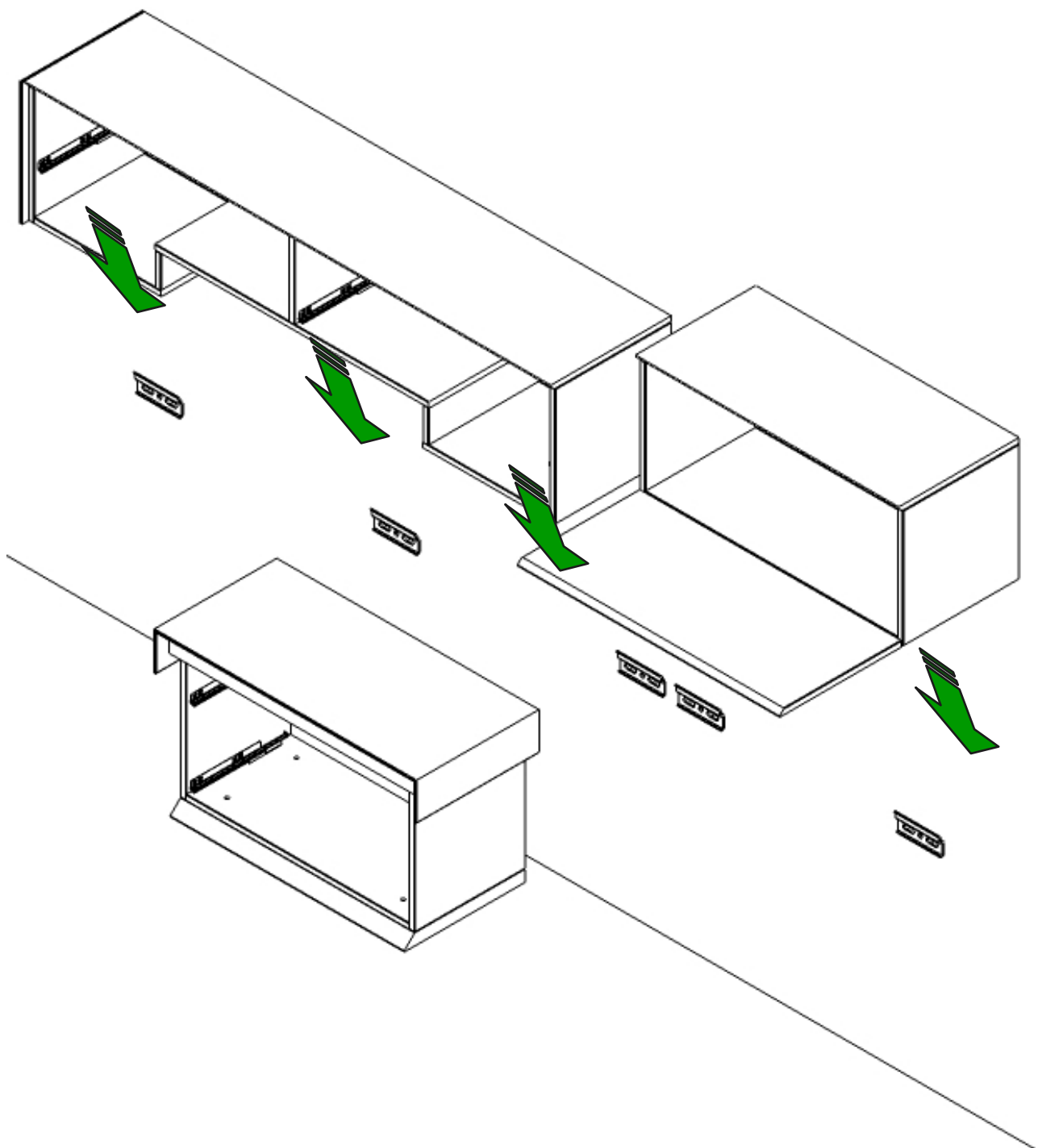


Wandwinkel 875 AS  
für Schrankaufhänger  
CAMAR 817 32 ZV 1B  
Max Last : 40kg  
je Schrankaufhänger

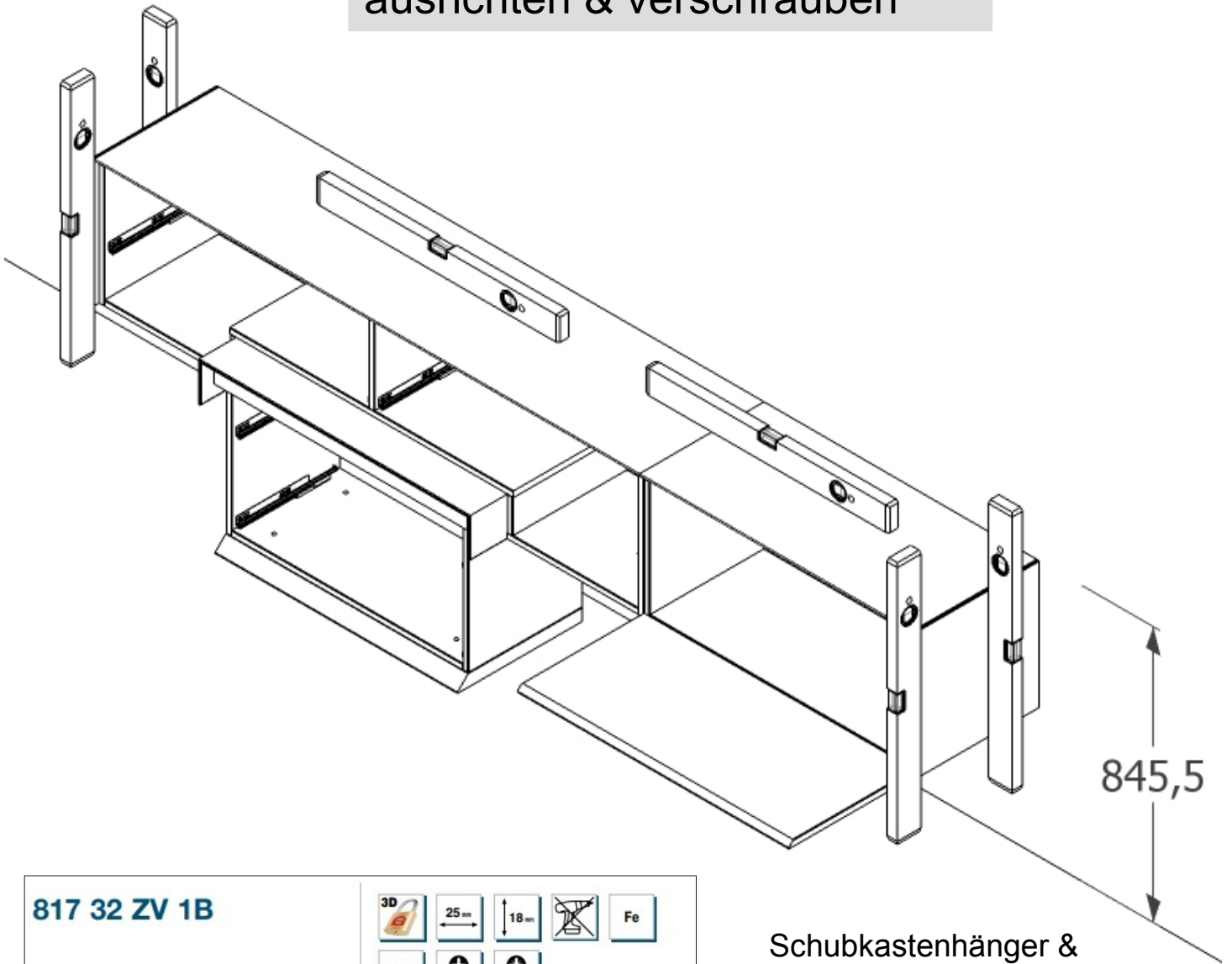
Linsenkopfschraube  
Ø6 x 50mm  
Kreuzschlitz



- Wandwinkel nach Übersichtsblatt – Anschraubpositionen - anzeichnen
- Ø8 – Bohrung für fisher Universaldübel UX oder nach Info vom Fachhandel
- Wandwinkel fest anschrauben

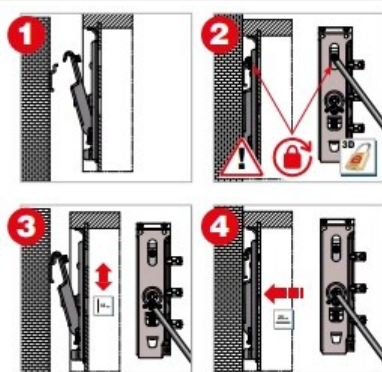
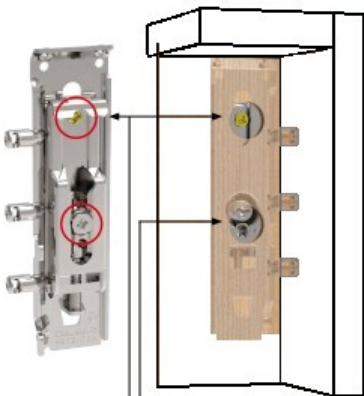
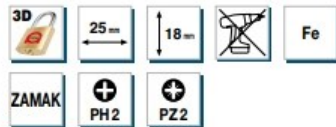



- Hängeelemente mit den rückseitigen Schrankaufhängern in die Wandwinkel einhängen



Schubkasten­hänger & Klappen­hänger über die Ver­stellschrauben lot & waagrecht ausrichten, verschrauben & Abdeckkappen setzen

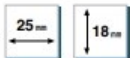
**817 32 ZV 1B**



 After assembly, verify that the anti-drop system has been activated.

Max Last : 40kg  
je Schrankaufhänger

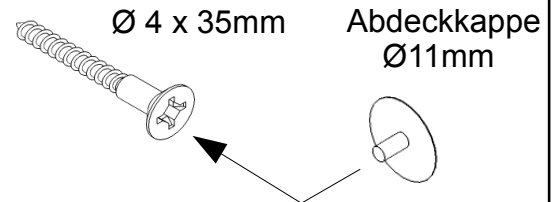
**New**

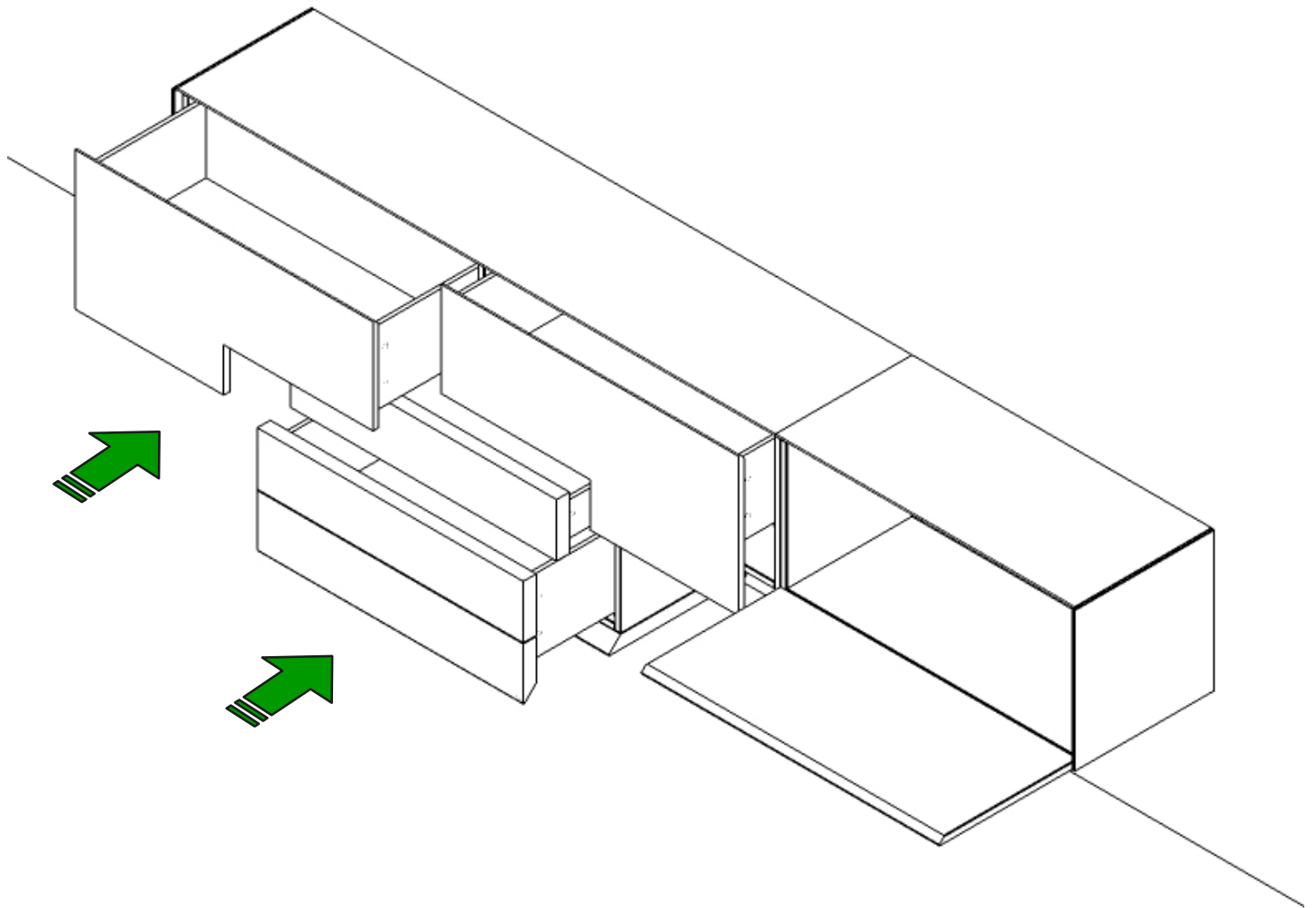


**875 AS**

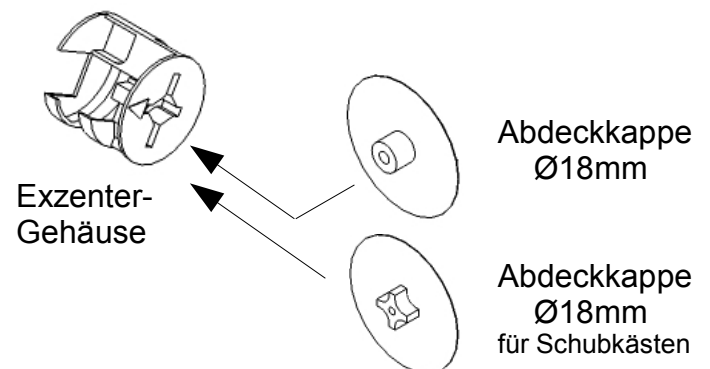


**GAMAR**

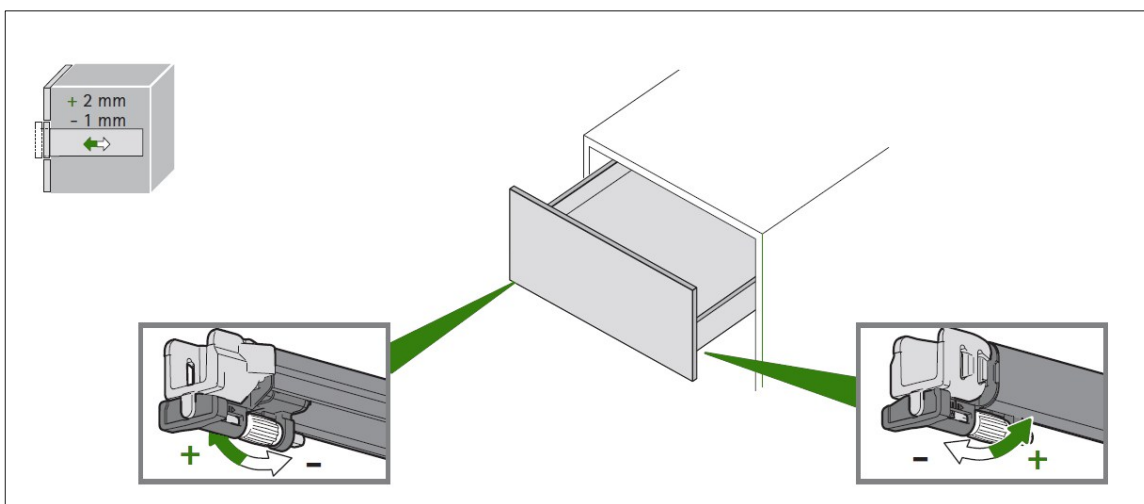
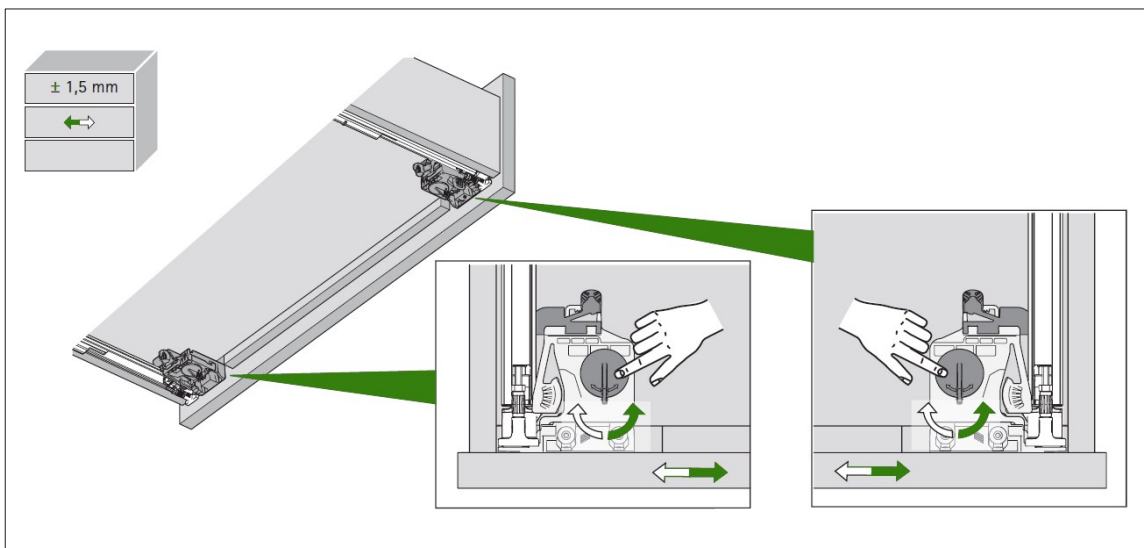
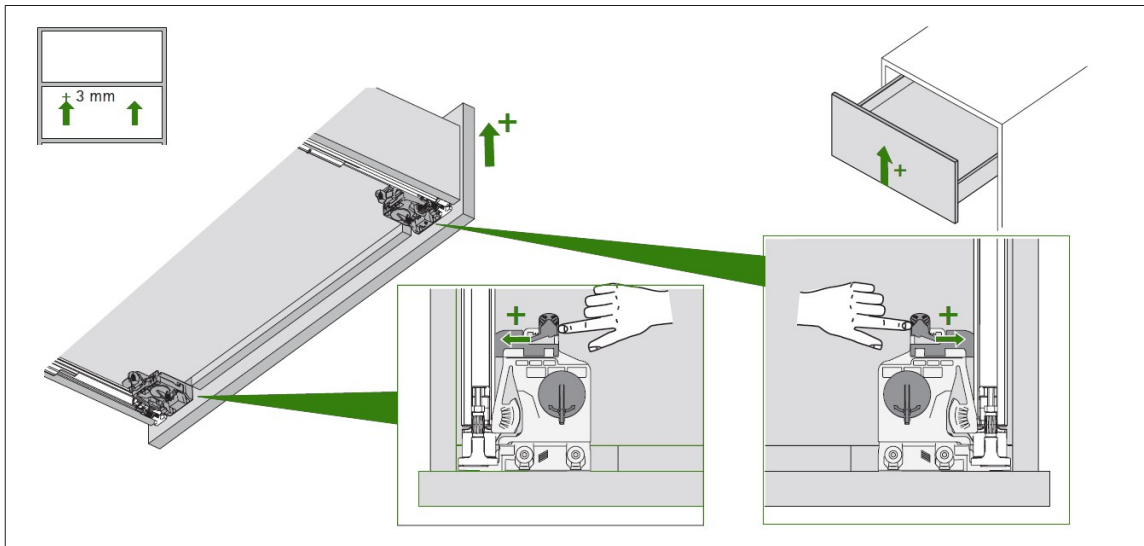


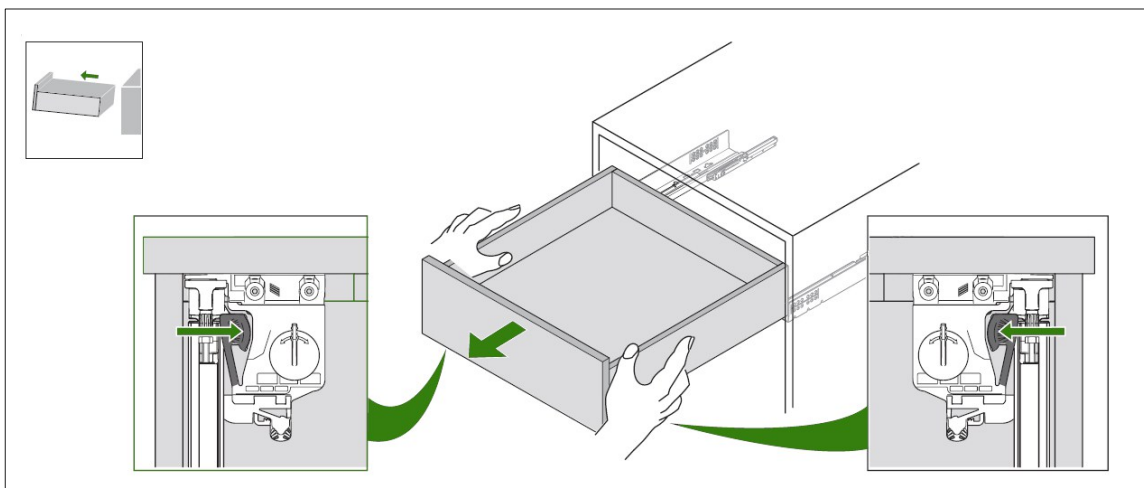
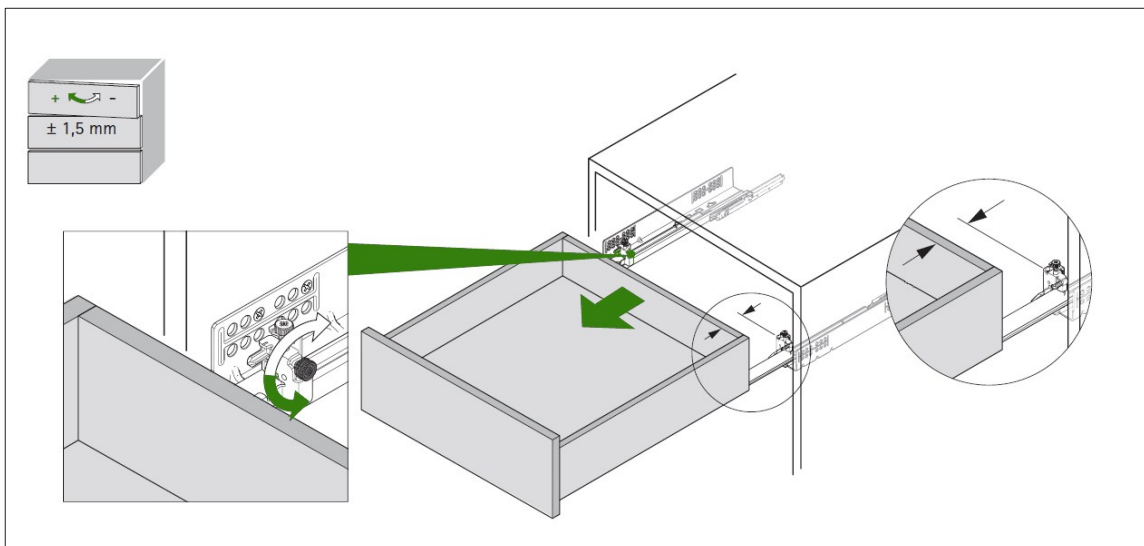
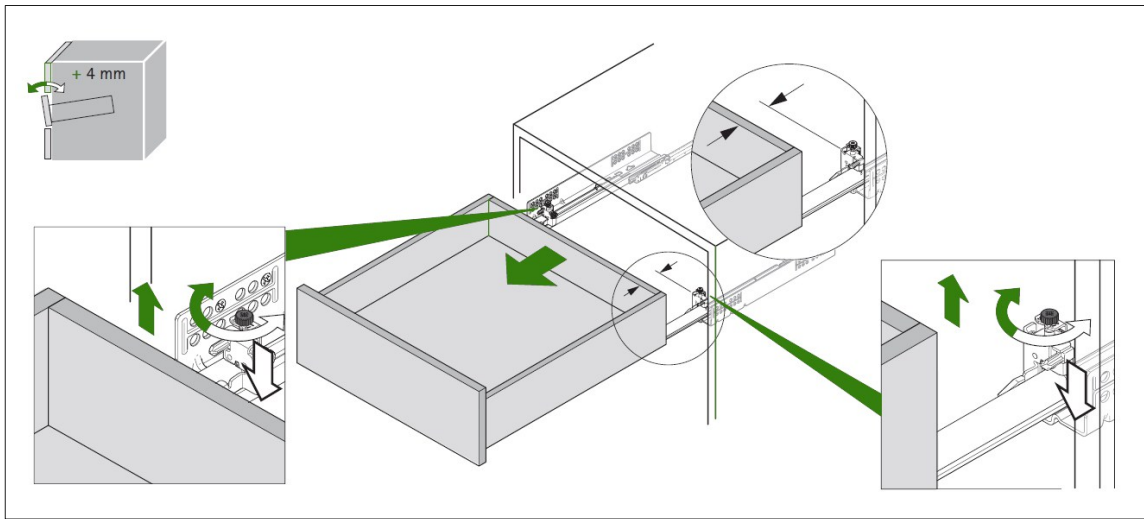


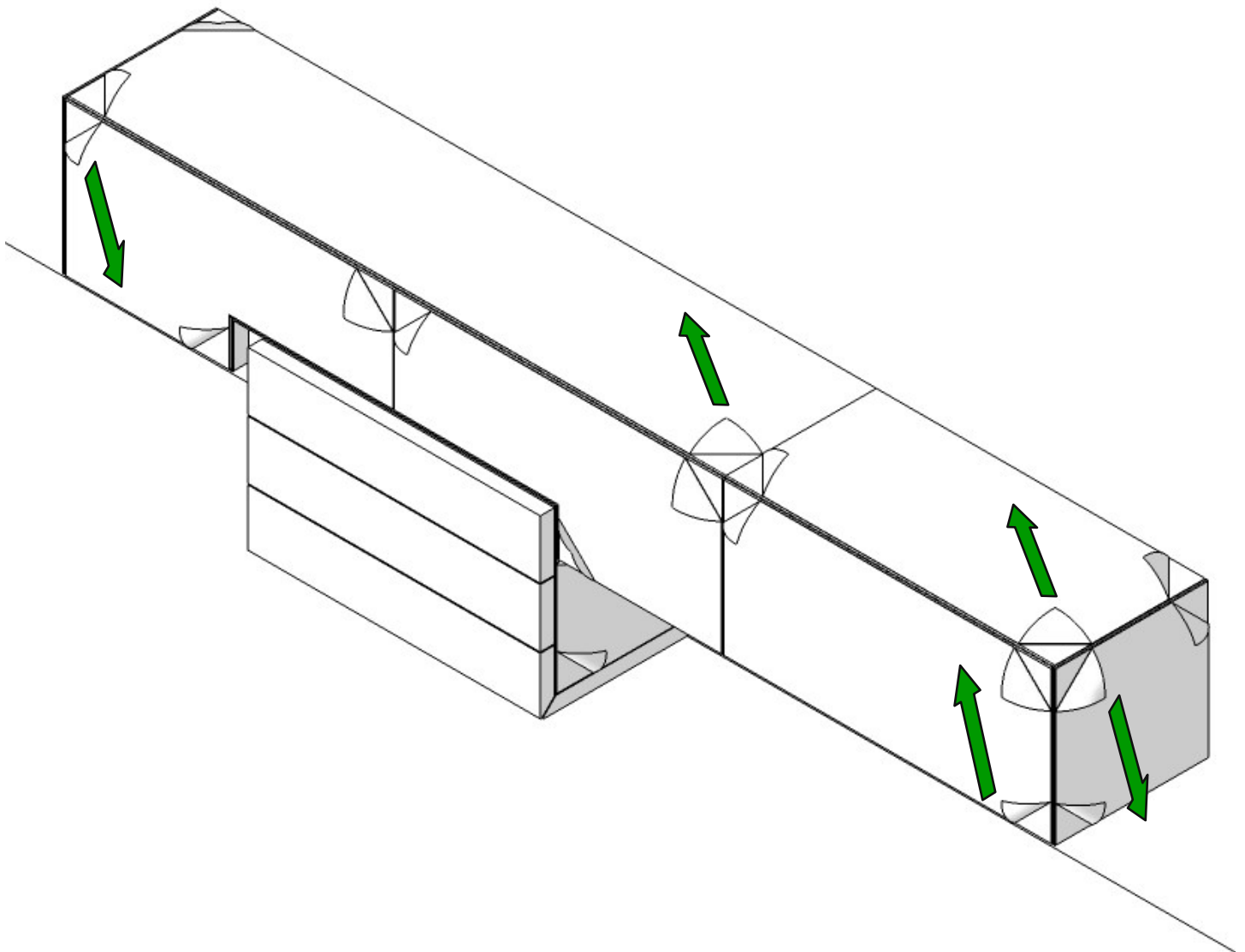
- sichtbare Exzenter-Gehäuse in den Korpen, sowie in den Schubkastenzargen, mit den Abdeckkappen aus dem Beschlagbeutel abdecken.



- Schubkästen einsetzen → **Aufschiebemontage**
- Hängeelemente auf lot- & waagerechte Ausrichtung prüfen, wenn notwendig nachjustieren
- exakte Schubkastenposition über die Höhen- & Seitenverstellung, die integrierte Tiefenverstellung, die integrierte Neigungsverstellung und die integrierte Radialverstellung einstellen. Siehe hierzu → nachfolgende Seiten







Lackierte Flächen sind mit einer transparenten Transportschutzfolie versehen. Diese Folie bitte vollständig abziehen.