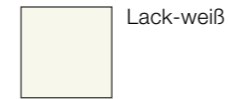


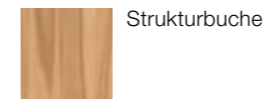
## Farbig ist nicht bunt.

LA VELA II ist für Menschen entworfen worden, die Sinn für subtile Schönheit haben. Die feine Unterschiede und zarte Nuancen zu schätzen wissen. Die Wert auf eine elegante

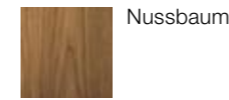
ästhetische Gesamtwirkung legen, ohne kurzlebigen Trends zu folgen. Drei Systemfarben und zwei Akzentfarben, dazu Hochglanzeffekte und Glasfronten erfüllen diesen Wunsch.



Lack-weiß



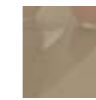
Strukturbuche



Nussbaum



**Akzentfarben**  
Lack-weiß/hinterlackiertes Glas weiß/  
Hochglanz-weiß



**Akzentfarben**  
Lack-sand/hinterlackiertes Glas sand/  
Hochglanz-sand

**Ausführung:** Nussbaum, Lack-sand, Hochglanz-sand, Glas sand **Stuhl:** D 20

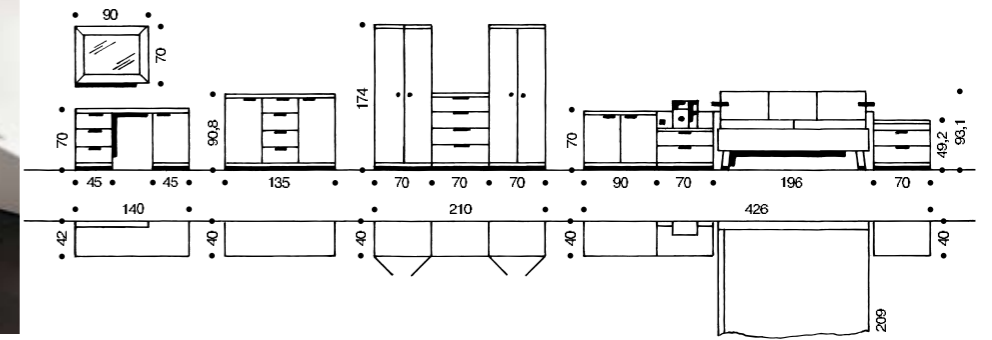
LA VELA II



## Mit Weitblick.

Großzügig geschnittene Schlafräume sind ein wichtiger Faktor für Wohnqualität. Wer die weitläufige Wirkung beim Einrichten erhalten möchte, sollte niedrige Elemente von

LA VELA II wählen, um den benötigten Stauraum zu schaffen. Dominiert Lack-weiß mit Akzenten in Nussbaum bei den Oberflächen, wird eine leichte Anmutung erzielt.



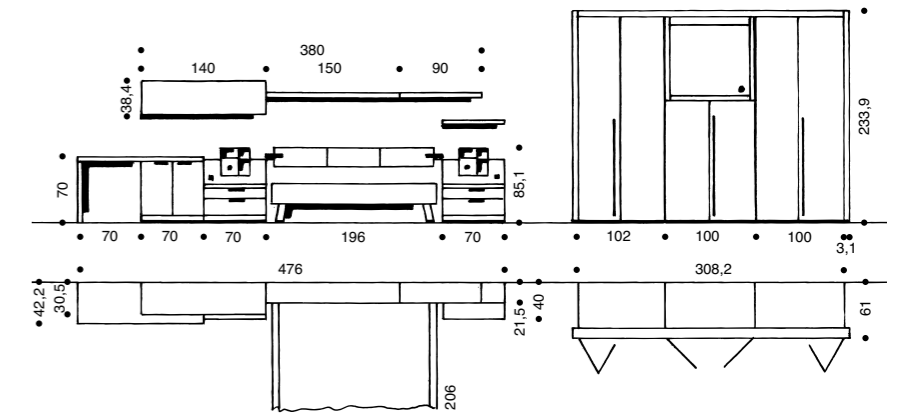
**Ausführung:** Nussbaum, Lack-weiß **Stuhl:** D 20



## An der Oberfläche.

Sie haben die freie Wahl: Furnierte Ausführungen gibt es in Strukturbuche und Nussbaum. Lackierte in Lack-weiß. Als Akzentfarbe einzelner Elemente wird Lack-sand angeboten.

Glasfronten der Hängeelemente gibt es in weiß und sand, Schrankfronten in Hochglanz-sand oder Hochglanz-weiß, das Leder der Kopfteilaufsätze in weiß, sand oder nougat.



**1** Das Schwebebett mit seiner Liegehöhe von 42,0 cm passt sich mit dem optischen Effekt, der ihm den Namen gibt, perfekt in die leichte Anmutung von LA VELA II ein und lässt sich gut in die niedrigen Elemente des Programms integrieren.

**2** Den Kopfteilaufsatz aller Betten von LA VELA II können Sie mit Ausführungswechsel, in Akzentfarbe oder in Leder erhalten.

**Ausführung:** Strukturbuche, Lack-weiß, Hochglanz-weiß, Glas weiß **Stuhl:** D 19



## Formvollendete Funktion.

Der Schlafraum ist vor allem ein Wohlfühlraum zum Ruhen und Entspannen. Daneben hat dieser Raum aber noch viele andere Aufgaben zu erfüllen. Er dient als Ankleidezimmer, zum Frisieren, als Aufbewahrungsort für große Stücke, als

Rückzugsort zum Fernsehen, Briefeschreiben oder Lesen und vieles mehr. Mit LA VELA II lässt sich das leicht und attraktiv umsetzen. Dem schönen Schlafraum sieht man dabei nicht an, wieviel andere Räume noch in ihm stecken.



**Ausführung:** Lack-weiß

**1** Komfortpaket: Das Kompaktbett verwöhnt mit 46,4 cm Liegehöhe. Der gewölbte Kopfteilaufsatz in Leder lädt zum Anlehnen. Das Ambientelicht dahinter und die seitliche Bettleuchte mit Schwanenhals spenden augenfreundliche Helligkeit mit LED. Die indirekte Bettseitenbeleuchtung und die Schubladenbeleuchtung sorgen genau dann und dort für Licht, wann und wo es benötigt wird. Ohne andere, vielleicht störende Lichtquellen anschalten zu müssen.

**2** Eine Bank – drei Funktionen: Zum Sitzen, zum Ablegen und als Butler. Die 123,2 cm breite Bank hat beidseitig bis auf 85,0 cm Höhe ausziehbare Bügelhalter. Angenehme Sitzhöhe: 45,5 cm.

**3** Das Kompaktbett erweist sich als Stauraumwunder. Mit dem Federholzrahmen ALL FLEX D (Kopf- und Fußteil verstellbar. Fußteil mittels Gasdruckfeder – LIFT-Funktion – hochstellbar), lässt sich der freie Raum unter der Liegefläche bequem für Größeres oder selten Benötigtes nutzen.

**4** Ob beim An- und Auskleiden oder der Auswahl der Garderobe: die ausschwenkbare Garderobenstange ist ein unverzichtbarer Helfer im Schlafraum. Wird sie nicht benötigt, verschwindet sie mit einem Schwenk in der Mittelseite und macht sich unsichtbar.





## LA VELA II kompakt

**hülsta**



**Nützlich.** Die fahrbare Konsole mit der ausschwenkbaren, höhenverstellbaren Konsolenplatte ist der ideale Begleiter zum Stollenbett in Liegehöhe 2. Auf kugelgelagerten Rollen läuft sie in einem Alu-Profil entlang der Bettseite.

**Voluminös.** Dem 46,4 cm hohen Kompaktbett sieht man es von außen nicht an, wenn der freie Raum unter dem verstellbaren Federholzrahmen und der Matratze zur Aufbewahrung größerer Dinge verwendet wird.

**Überragend.** Das Stollenbett von LA VELA II bietet in beiden Liegehöhen ausreichend Bodenfreiheit, um den Platz darunter mit einem fahrbaren Bettkasten für die Lagerung flacher Dinge zu nutzen.



**Natürlich.** Wählen Sie LA VELA II in Nussbaum oder Strukturbuche für den Schlafraum, dann können Sie sich an Details wie den fingerverzinkten Eckverbindungen der Steckkästen in dem offenen Glas-Hängeelement freuen.

**Erhellend.** Im Schlafraum wünscht man sich zu jeder Zeit blendfreies Licht an den richtigen Stellen: Ambientlicht hinter dem Kopfteil, LED-Bettseleuchten mit Schwannenhals und bei Stollenbetten LED-Bettseitenbeleuchtung.



**Anschaulich.** Das TV-Fach hinter der Schiebetür misst 80,1 cm in der Höhe, 93,0 cm in der Breite und 29,0 cm in der Tiefe. Ein 3-dimensional verstellbarer Flachbildschirmhalter positioniert das TV-Gerät perfekt.

**Senkrecht.** Das 82,2 cm breite Zwischenbauelement mit vertikaler Schiebetür bietet oben zwei offene Fächer mit einem festen Holz- und einem beweglichen Glas-Einlegeboden. Darunter fünf geräumige Schubladen.